

安裝及操作說明書

洗衣機

GSM106LK

Gala

第 1 章：使用洗衣機前	
• 正確使用	4
• 一般警告	6
• 安全警告	7
• 包裝和環境	10
• 節約資料	10
第 2 章：設備的概述	
• 一般外觀	11
• 技術規格	13
第 3 章：安裝	
• 移除運輸安全螺絲	14
• 調整可調校的機腳	16
• 電力連接	17
• 入水管連接	18
• 排水連接	19
第 4 章：簡介控制面板	20
• 洗滌劑抽屜	21
• 程式旋鈕	23
• 電子顯示	24
第 5 章：衣物洗滌的前期準備	
• 分類洗滌衣物	25
• 洗滌衣物放入洗衣機	27
• 洗衣劑加入洗衣機	28
• 洗衣機的操作	28
• 輔助功能	30
• 兒童安全鎖	36
• 取消程式	37
• 完成程式	37
第 6 章：程式表	38
第 7 章：洗衣機的保養和清潔	
• 警告	42
• 入水過濾網	43
• 氣泵過濾網	44
• 洗滌劑抽屜	46
第 8 章：沖洗器塞子 / 機身 / 滾桶	47
第 9 章：排除故障	48
第 10 章：自動錯誤警告及補救事項	52
第 11 章：實用資料	53
• 棄置舊機	56

- 必閱讀用戶手冊。
- 本機是專為家庭使用。商業使用會令你的保養被取消。



- 讓您的寵物遠離洗衣機
- 在安裝前請檢查洗衣機的包裝，及打開包裝後的表面。切勿操作損壞的機器或包裝被打開的機器。
- 只能由授權的安裝服務安裝洗衣機。由任何非授權人員安裝你的洗衣機，將導致您的保養無效。
- 本產品不適合使用者（包括兒童）身體，感官或精神上有障礙或缺乏安裝經驗和知識的人士，除非有監督或指導者使用本產品以確保使用者的安全。應照看好兒童以確保他們不要拿洗衣機來玩耍。
- 使用你的洗衣機，請使用生產商指定適合洗滌濟去洗衣物。

• 使用洗衣機前取下 4 枚運輸螺絲，和洗衣機後面的橡膠隔片。如果不移除螺絲，它可能會造成嚴重的振動，噪聲和令產品出現故障或保養失效。

- 任何外在因素（殺蟲劑，火災等）引致的故障，機器都不在保養範圍內。
- 請不要扔掉本用戶手冊；請妥善保存以備日後參考。你或其他人將來可能會需要它。

注意：機械規格可能有所不同，視乎購買的產品。

- 機器最理想的操作環境溫度是 15-25°。
- 冰冷的軟管可以撕裂和爆裂。在溫度低於零度的區域中，環境溫度可能危及電子零件的安全運作。
- 請確保將放置洗衣機的衣服口袋裏，不包含任何異物（釘，針，硬幣，打火機，火柴，夾子等）。這些外來物品可能會損壞你的洗衣機。
- 開始使用洗衣機前，你可電召最近的授權服務代表，並要求免費的安裝、操作和使用洗衣機的幫助。

• 建議第一次進行 90° 棉質程式清洗操作，並沒有洗衣物，在洗滌劑抽屜第二隔加入 ½ 分量的洗滌劑。

- 由於洗衣粉或柔順劑時間長暴露在空氣中，可能會導致有殘留物，在每次開始洗滌時，先把洗滌劑或柔順劑放在洗滌劑抽屜裏。
- 如果你長時間不會使用洗衣機，建議你拔掉機器插頭，並關閉進口水龍頭。此外，打開洗衣機的門會防止因濕度形成不良氣味。
- 在質量控制程序進行的試驗和測試後，有些水可能會留在洗衣機內。這不會損壞機器。
- 請記住您的機器包裝物料，可能危害兒童。包裝物料保存在孩子們不能接觸的地方或適當地棄置。
- 保存細小零件遠離兒童和嬰兒接觸到的地方。
- 只在非常骯髒的衣物，使用預洗程式。

- 當洗衣機操作期間，切勿打開清潔劑層格。

- 一旦發生任何故障，首先拔掉電器插頭，再關閉水龍頭。請勿嘗試自行維修，隨時聯繫授權的服務及諮詢。

- 放入洗衣機的洗衣量不應該超過指示的最大容量。

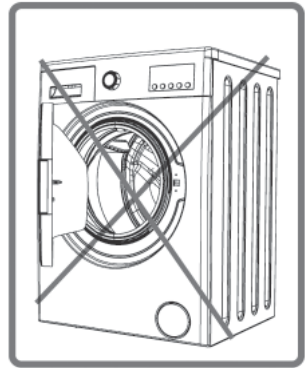
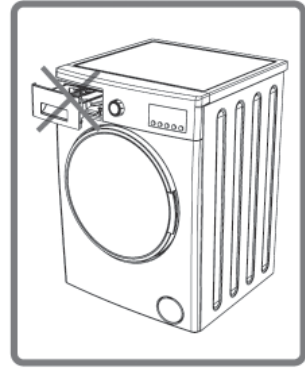
- 當機器正在運行，切勿強行開啓機門。

- 洗衣機內清洗蓋滿粉狀的衣服，會損壞機器。不要在洗衣機內清洗蓋滿粉狀的衣服。

- 請遵守清潔劑 / 織物柔順劑製造商的建議，在洗衣機使用織物柔順劑或類似產品。

- 設置洗衣機在機門可以完全打開的地方。（不要設置洗衣機在機門不能完全打開的地方。）

- 設置洗衣機在通風和有恆定空氣循環的地方。



您必須閱讀這些警告。從而保護自己和心愛的人，防止致命傷害和風險



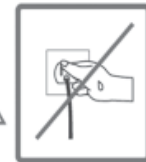
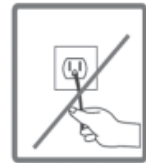
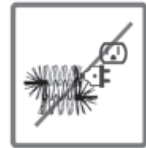
危險被燒焦的！

在洗衣機排水時，不要觸摸排水軟管和水，在運行時機器會達到很高的溫度。



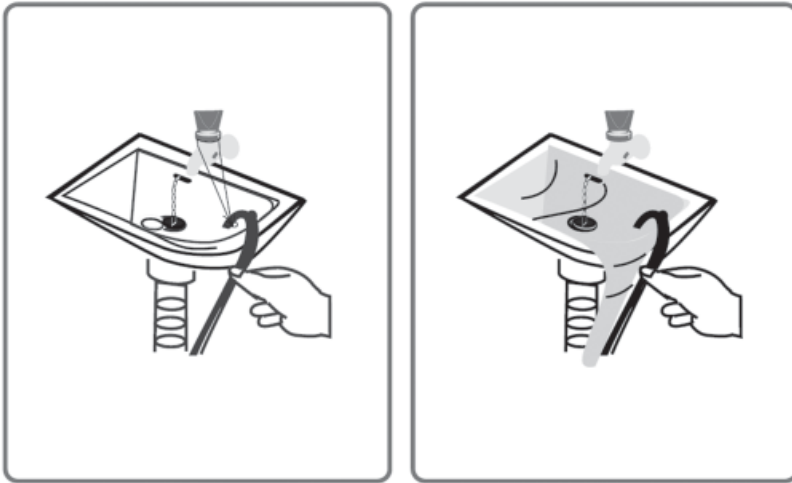
電流引致死亡風險！

- 不要使用萬能插頭或拖板。
- 請勿插入損壞或破損插頭。
- 切勿拉扯電纜拔插頭 - 要抓住插頭位。
- 請勿濕手從插座插上或拔下插頭，以防止觸電！
- 切勿用濕手或腳觸摸洗衣機。
- 如果電線故障，聯絡最近的授權服務中心進行更換。



水浸風險！

- 檢查是否有水流出或沒有放置排水軟管在水槽。
- 採取必要措施，防止軟管滑掉。
- 軟管沒放置適當位置。防止水盆內的塞子堵塞排水孔。



火災的危險！

- 不要把易燃液體靠近洗衣機
- 脫漆劑的硫磺物質可能會引起腐蝕。基於這個原因，切勿在洗衣機內使用去除油漆物料。
- 切勿在洗衣機內使用含有溶劑的物料。
- 衣物放入洗衣機時，取出洗衣物口袋裡所有物品（針，萬字夾，打火機及火柴等）。



跌倒和受傷的危險！



- 不要爬上洗衣機上。機器上部可能會破壞和你可能受傷。
- 在安裝洗衣機時，整理的軟管，電線和包裝，否則你可能會絆倒和跌倒。
- 切勿倒置洗衣機，或在其一側。
- 切勿握著洗衣機凸出配件提起洗衣機（洗滌劑抽屜，機門）。這些部件可能破裂並導致你受傷。
- 安裝洗衣機後，如果不適當儲存軟管和電線，會有絆倒和受傷的風險。

洗衣機必須由 2 人或以上搬運。



兒童安全！

- 請勿讓兒童單獨留在洗衣機附近。兒童可能會把自己鎖入洗衣機，釀成死亡風險。
- 當洗衣機操作時，機門玻璃和表面可能極熱。因此，觸摸洗衣機可能傷害兒童的皮膚。
- 把包裝物料遠離兒童。
- 如果使用洗滌劑和維修物料，可能發生中毒，如接觸到皮膚，眼睛或皮膚可能被受擾。保持清潔物料遠離兒童接觸到的地方。



去除包裝物料

包裝物料可以保護你的電器在運送期間發生損害。包裝物料可保護環境，因為它們是可循環再用。回收物料可提供節省原料和減少產生廢物。



棄置舊機

電力或電子化的舊設備可能仍包含能利用的部分。所以，切勿當廢物扔掉你的舊設備。

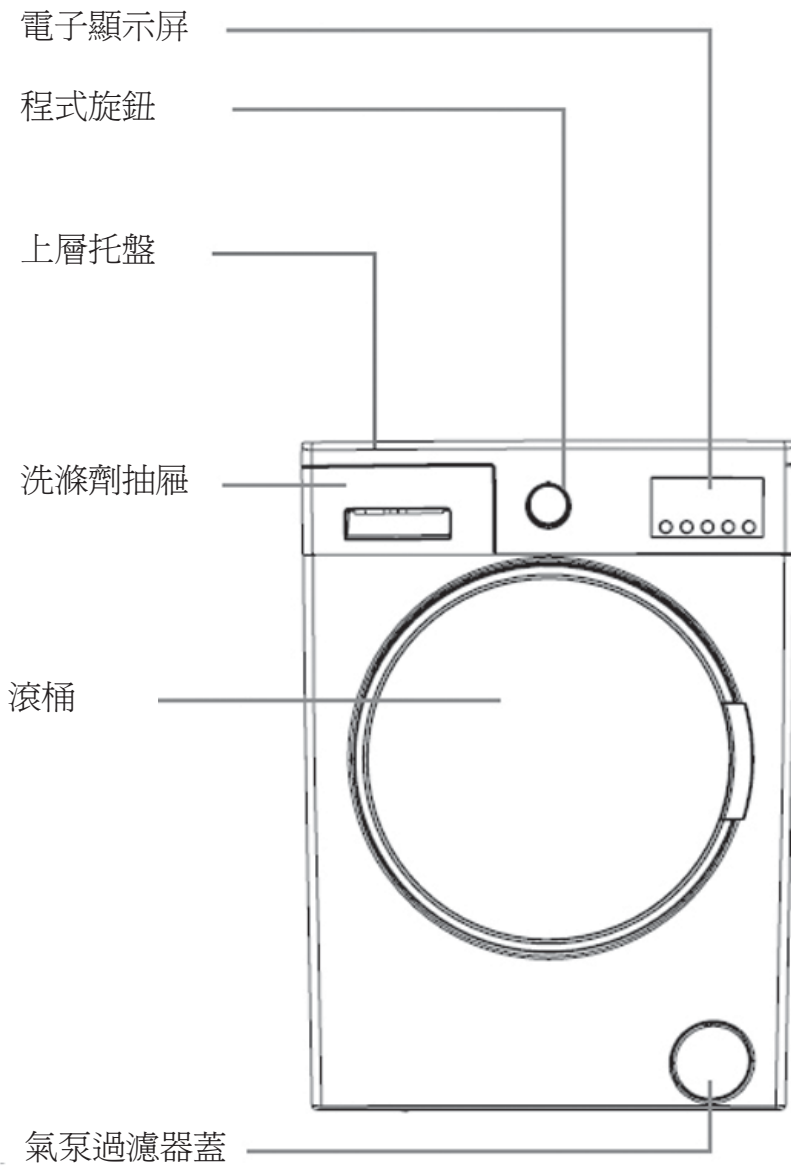
請確保把你的舊電子零件或電力設備給予收集中心相關部門。

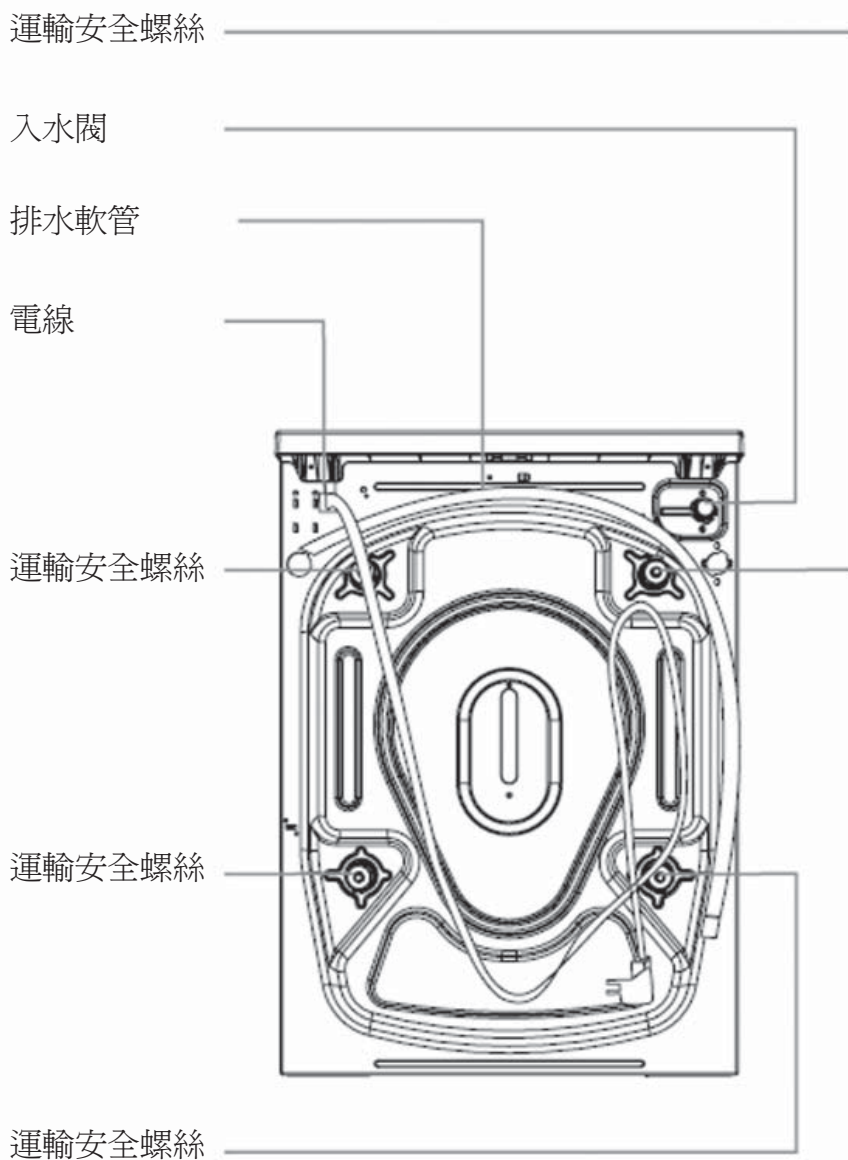
為了孩子的安全，請確保你的舊電器儲存在適當地方，直到電器被取出屋外。

第 1 章：使用洗衣機前－節約資料

一些重要信息，令你從洗衣機獲得更多的效能：

- 放入洗衣機的洗滌衣物量，不應超過最高指示量。這樣，你的機器應進行節約模式。
- 不要為少許和正常骯髒的衣服使用預洗功能，應該節約用電和用水。

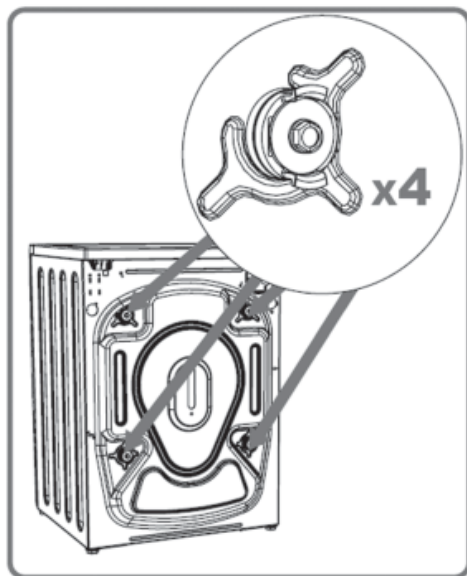




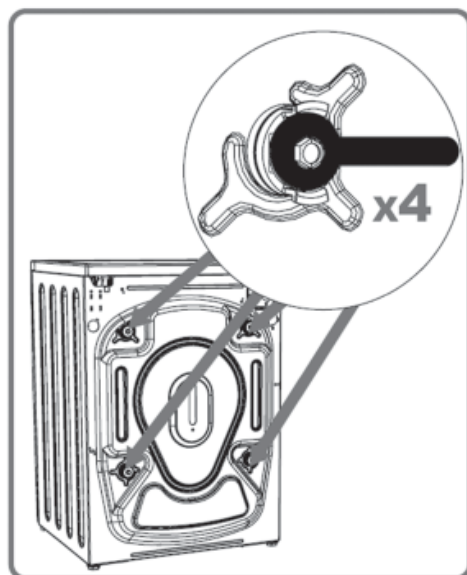
操作電壓 / 赫茲	(220-240)V~/50Hz
總電流 (安培)	10
水壓	最高 1Mpa 最低 0.1Mpa
總功率 (瓦特)	1850
最大乾衣重量 (公斤)	6
旋乾轉動 (轉 / 分)	1000
程式次數	15
外形尺寸 (高 x 寬 x 深) (毫米)	845 x 597 x 416



洗衣機操作前，取出 4 枚運輸螺絲釘和機背的膠墊。如果不取出螺絲，它可能會造成嚴重的震動， 噪聲和產品故障，（保養失效）。



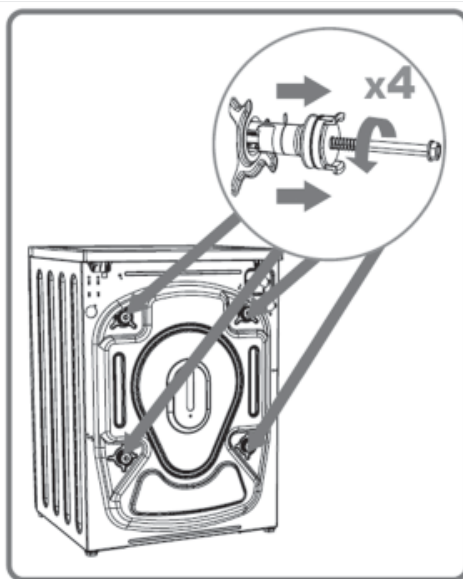
基於這個原因，應使用合適的扳手，以逆時針轉動鬆脫螺絲。



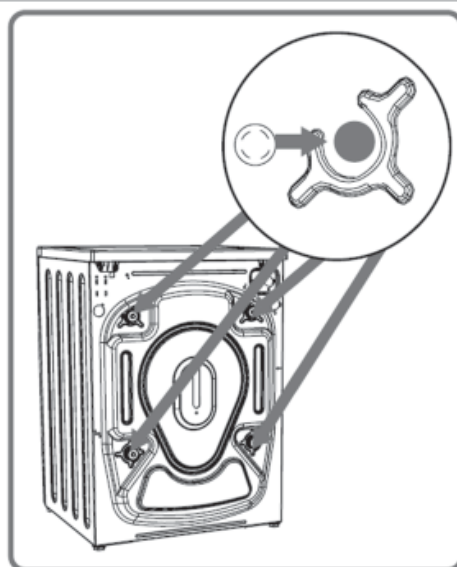
拉出運輸螺絲。

附件袋中的塑膠運輸螺絲蓋，裝設於取出運輸螺絲位置。

應儲存運輸安全螺絲，再次搬運時使用。

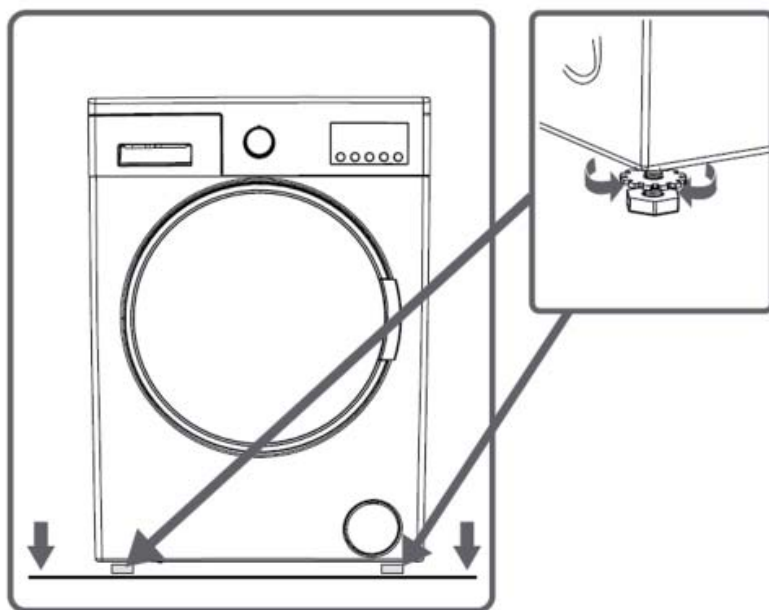


注意：第一次使用洗衣機前，你應完全取走運輸螺絲。設有螺絲的洗衣機，操作時會產生的錯誤，或保養失效。



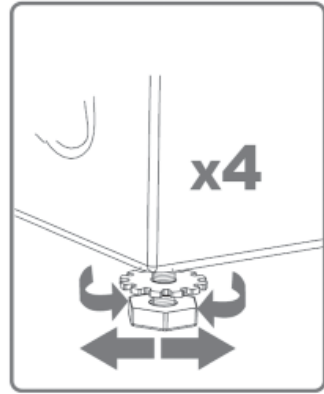
調整可調校的機腳

- 不要在地氈或相若的表面安裝洗衣機，這將防止底部的通風。
- 爲了洗衣機可運作寧靜和沒有任何震動，應把洗衣機放置在平而不滑和堅硬的地面上。
- 你可用機腳調校洗衣機的平衡。
- 鬆開塑膠調節螺母。

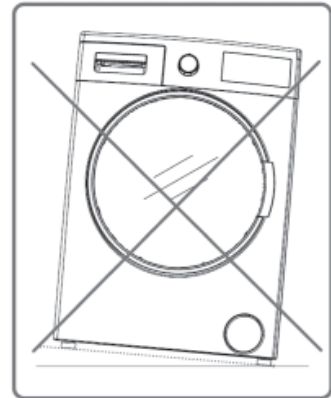


調整可調校的機腳

- 向上或向下轉動機腳來調校。
- 當得到平衡後，向上轉動塑膠調校母來扭緊。

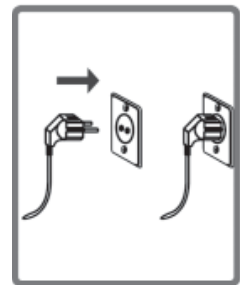


- 切勿在洗衣機下放置紙板、木塊或相若的物料來平衡不平地面。
- 當清潔洗衣機放置的地面時，小心不要紊亂機腳的平衡。



第 3 章：安裝－電力連接

- 洗衣機設置為 220-240V 和 50Hz。
- 洗衣機的主要電源線配備特定的地線插頭。這個插頭應時常插入 10amps 的地線插座。保險器的電流值應為 10amps。
- 電源線接到插頭的保險絲電流值也應該是 10 安培。如果你沒有這樣的插座和保險絲，請由合格的電工裝設。
- 我們將不負責因沒有地線裝置而造成的損毀。



注：以低電壓操作洗衣機會減低洗衣機壽命和性能。

- 基於洗衣機規格，它可能有一個單一入口（冷）或雙入水口（冷/熱）。

白色頭水管應連接到冷水入口和紅色頭水管連接到熱水入口（適用於雙入水口洗衣機）。

- 要消除漏水的接觸點，軟管包裝附設 1 或 2 個螺母（適用於雙入水口洗衣機機）。在水龍頭側面的新入水管兩端，裝上這些螺母。

- 安裝新的進水管至 3/4" 的螺紋的水龍頭。

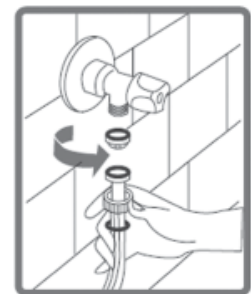
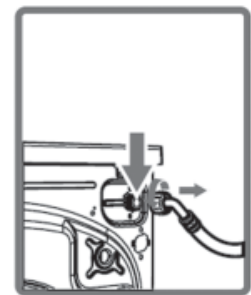
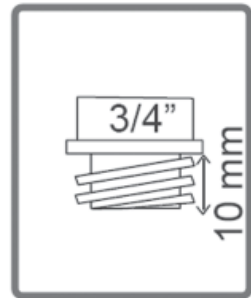
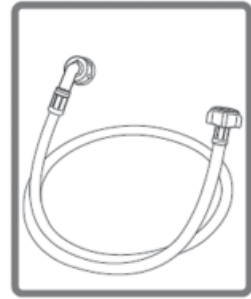
- 連接白色曲尺入水管末端至洗衣機背面的白色過濾入水閥，和紅色曲尺末端至紅色過濾入水閥。（適用於雙入水口洗衣機）。

用手擰緊接駁口的塑膠配件。

在不確定的條件下，需由合格的水管技工來完成接駁工程。

- 流水的水壓是 0.1-1Mpa，讓你的洗衣機更有效地運作。（0.1Mpa 水壓代表每分鐘超過 8 公升水會流過一個打開的水龍頭。）

- 接駁後，確保完全開啓的水龍頭接觸點沒有洩漏。

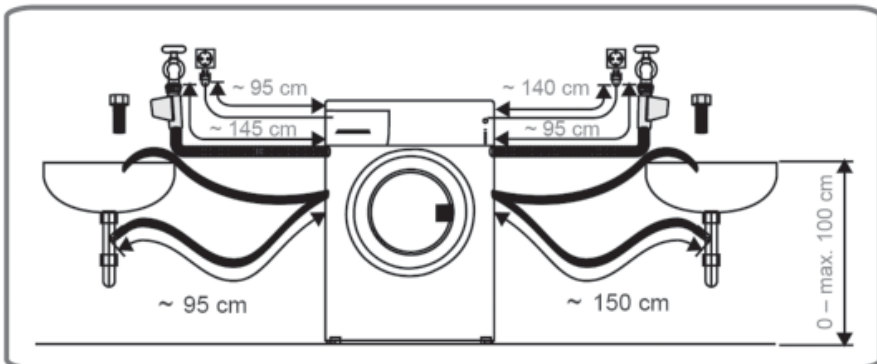
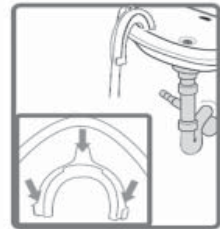


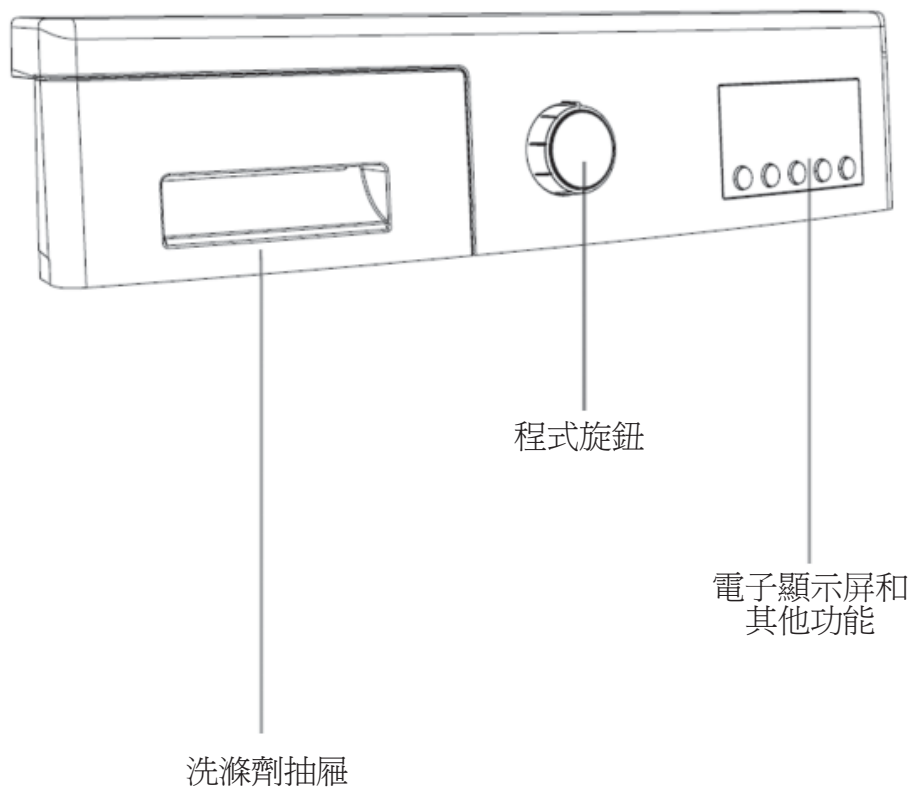
- 確保新的入水軟管沒有無彎曲，斷裂，撞裂和修改尺寸。
- 如果你的洗衣機設有雙熱水入口，熱水入口的溫度應最高 70°C。

注：當洗衣機接駁入水管時，只可使用洗衣機附設的新入水管。切勿使用舊的，使用過或損壞的入水管。

第 3 章：排水連接

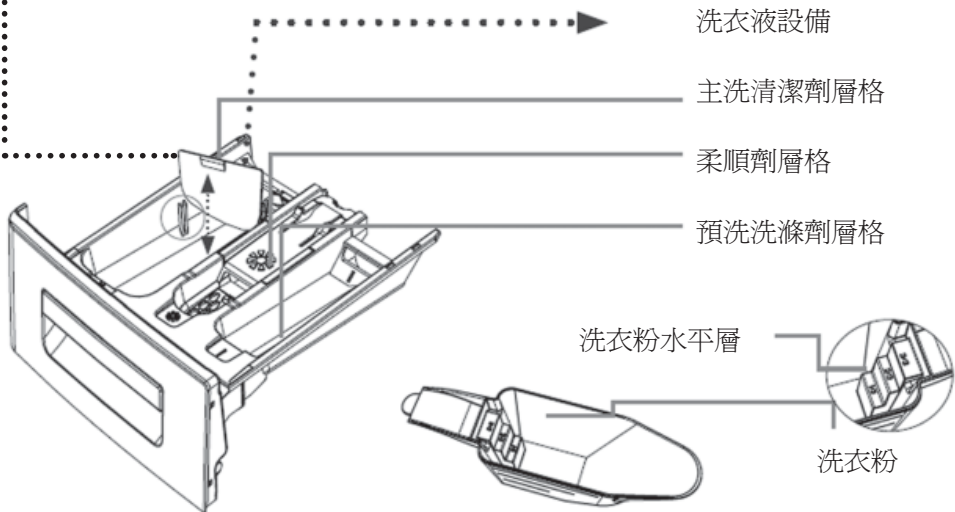
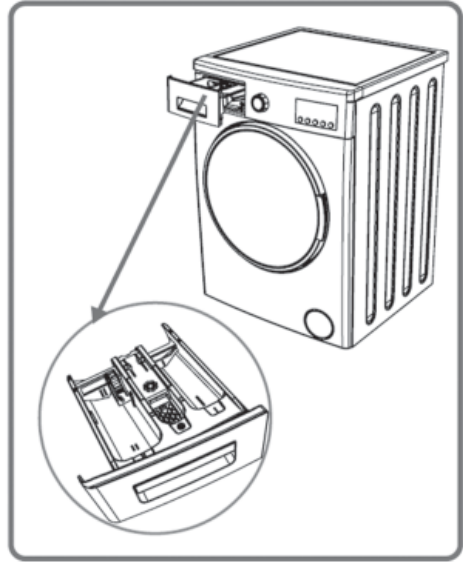
- 排水管的末端，可以安裝在污水排放孔，或鋅盆臂的出口接位上的特定裝置。
- 切勿嘗試用接駁方法延長排水管。
- 不要把洗衣機的排水管放在一個容器，桶或鋅盆。
- 確保排水管沒有彎曲，緊扣，被擠壓或延長。請注意：
- 排水管應安裝在距離地面高度最少 60 厘米，最高 100 厘米。





當你要使用液體洗滌劑清洗衣物，你可以使用液體水平測定板。你可以在所有程式中使用液體洗滌劑，而無需預洗。

將液體洗滌劑裝置放在洗滌劑抽屜（*）的第二隔（附設在機內），並設置洗滌劑量。（使用生產商建議的液體洗滌劑容量）。不要超過最高水平，裝置只適用於液體洗滌劑，不能用於洗衣粉和把它拿出來。）

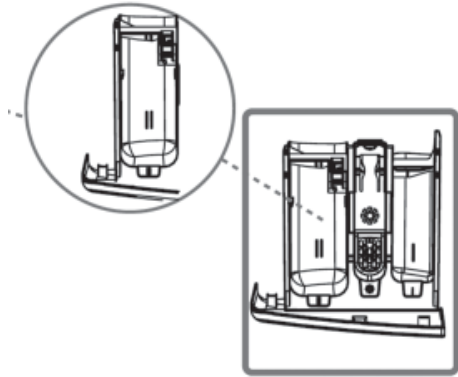


（*）機內配件會根據購買的產品型號有所不同。

部分**主洗洗滌劑層格：**

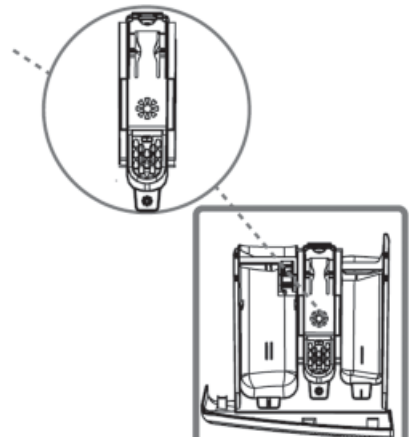
在這層格，只有洗滌劑（液體或粉末），石灰防噴物料可以使用。

首次安裝（*），在洗衣機內可以找到液體洗滌劑裝置。

**織物柔順劑，洗衣粉，洗衣劑層格：**

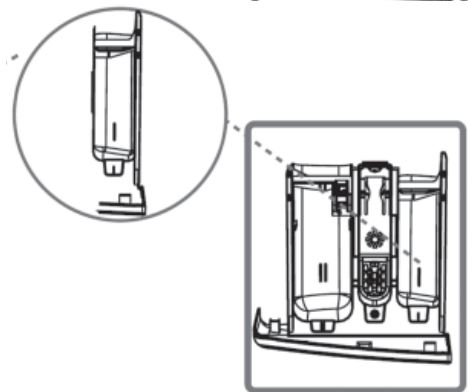
你可以使用柔順劑洗衣服（生產商建議量和類型）。

有時織物柔順劑會留在層格。因為柔順劑不黏性的。為了防止這種情況，建議使用更黏性的液體軟化劑，先稀釋軟化劑才使用。

**預洗洗滌劑層格：**

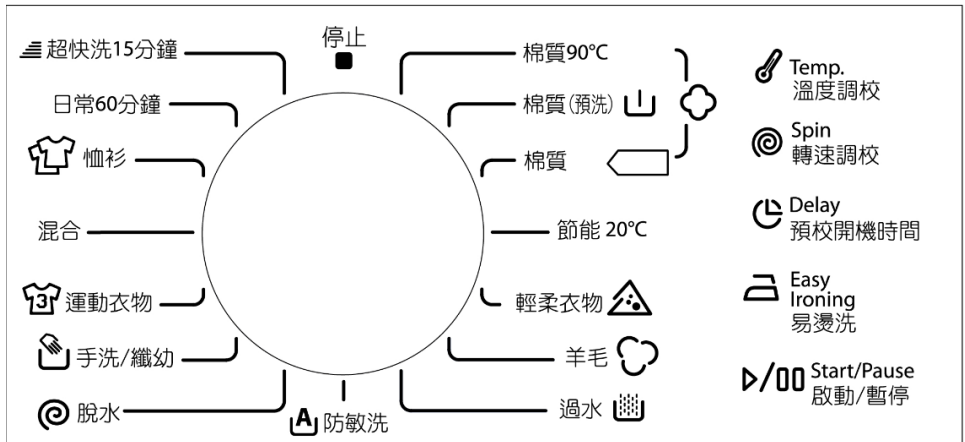
此層格只能用於預洗功能。建議預洗功能用於非常骯髒的衣物。

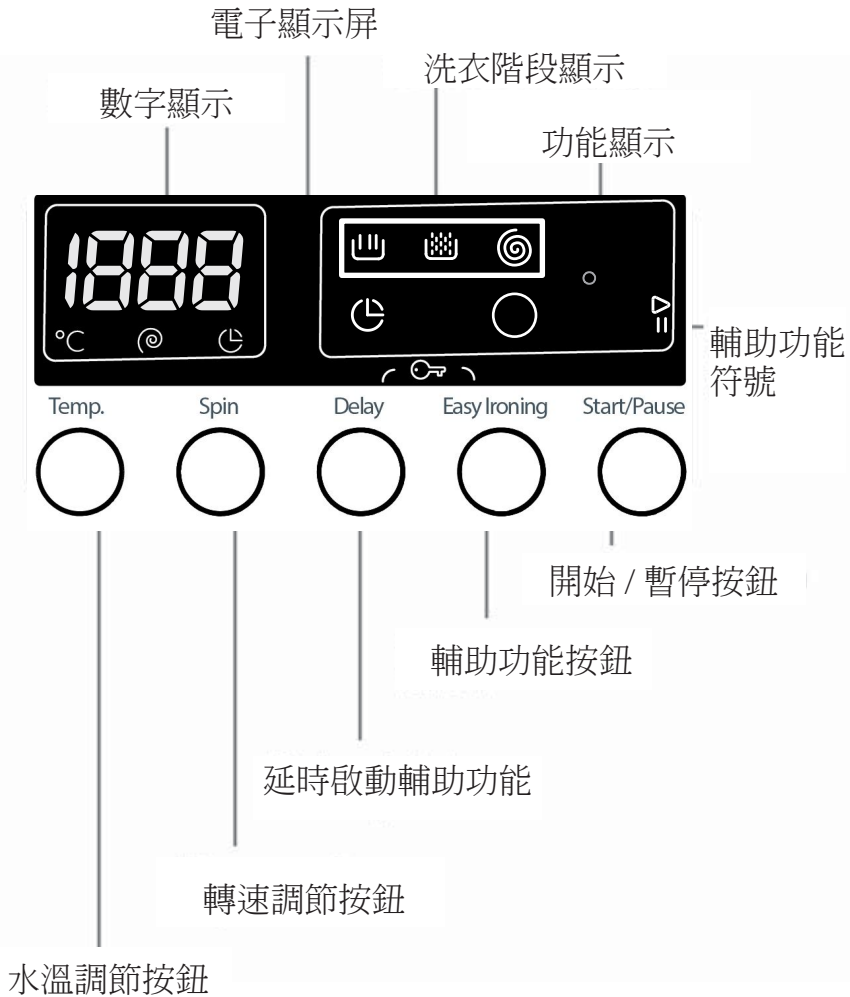
（*）根據購買的產品型號，機內配件可能會有所不同。



（*）機內配件會根據購買的產品型號有所不同。

- 你可以使用程式旋鈕選擇你要洗的程序。
- 你可以左右旋轉程式旋鈕，設定程式選擇操作。
- 確保程式旋鈕，停止你選擇的程式。





在電子顯示屏，你可以查看洗滌水溫度，洗衣機的旋轉轉速，當你的機器將完成清洗，你可看到你選擇的輔助功能和你已選的程式在什麼階段。

(預洗 / 清洗 過水 旋轉

此外當故障發生時，電子顯示屏會在顯示屏上出現故障符號警告你。在你已選程式完結時，在顯示屏上出現 " 結束 " 通知你完成洗滌程式。

- 衣物上附有產品標籤指定指示。依照產品標籤上指示清洗或晾乾衣物。
- 依照衣物的種類來分類(棉質，合成纖維，羊毛等)，清洗水溫(30°，40°，60°，90°)和骯髒程度(少許骯髒，骯髒，十分骯髒)。
- 切勿把白色和顏色衣物一起清洗。
- 因顏色衣物在第一次清洗時脫色，應把它和其他衣物分開清洗。
- 清理衣物的所有口袋，確保沒有金屬物件留下。



注意：警告：因異物加入你的洗衣機而出現故障，都不列入保養範圍之內。



- 拉上拉鍊和扣好衣物。
- 除去薄紗窗簾或窗簾的膠質或金屬鉤，或把它們放進洗衣網或衣物袋和綁好。
- 反轉紡織品，如褲子，針織服裝，T 恤和運動套裝。
- 把襪，手帕等類似的細小衣物放在洗衣網。



 能漂白	 不能漂白	 正常清洗
 熨衫溫度 最高 150°C	 熨衫溫度 最高 200°C	 不可熱熨
 可乾洗	 可乾洗	 平放吹乾
 濕時掛起	 掛起吊乾	 不能扭乾
 可使用氣油、 淨酒精和 R113 乾洗	 四氯乙烯 R11、 R13、石油	 四氯乙烯 R11、 R113、氣油

- 打開洗衣機門。
- 把衣物平均分佈洗衣機。



注意：最大洗衣容量是基於洗衣服類型，骯髒程度和你選擇了的程式。不超過清洗程式的程式表列生的最大乾衣承載量。



你可以把以下的重量表作為一個例子。

洗衣類型	重量（克）
毛巾	200
亞麻布	500
浴衣	1200
被套	700
枕套	200
內衣	100
枱布	250

- 把每一件衣物分開。
- 當關上機門，小心衣物會卡夾在機門和墊片之間。
- 關門時，推洗衣機機門直至聽到鎖門聲。
- 緊閉機門，否則洗衣機不能開始運作。



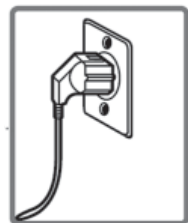
放進洗衣機的清潔劑分量，視乎以下標準：

- 清潔劑用量是根據衣物骯髒程度。輕微骯髒的衣物，不用預洗和只需放少量清潔劑在抽屜的第 2 格。
- 十分骯髒的衣物，選擇有預洗的程式，放入 1/4 清潔劑分量在抽屜的第 1 格，剩餘的放在抽屜的第 2 格。
- 最好使用專為自動洗衣機而設計的清潔劑，分量已清楚列明在包裝紙上。
- 若水質硬度增加，清潔劑的分量也相對增加。
- 若清洗的衣物數量增加，清潔劑的分量也相對增加。
- 把柔順劑放進抽屜的柔順劑格層，不要超過最高位。否則，柔順劑會經沖洗器流至清洗的水中。
- 高濃度的柔順劑應在放進抽屜前被沖稀。因為高濃度的柔順劑會阻塞沖洗器和阻止柔順劑流動。
- 你可在任何沒有預洗的程式中，使用清潔劑。將包裝袋或清潔液裝置中的清潔液水平板放在清潔劑抽屜的第 2 層格，然後根據此板的水平位放入清潔液。記住取下清潔液板

(*) 機械規格會根據購買的產品型號有所不同。

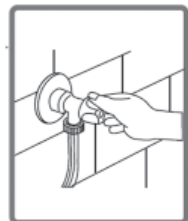
第 5 章：衣物洗滌的前期準備 — 洗衣機的操作

- 洗衣機插上插頭
- 打開水龍頭。
- 打開機門。
- 展開洗衣機內的衣服。
- 推洗衣機機門，直到聽到關閉的鎖定聲音。



選擇程式

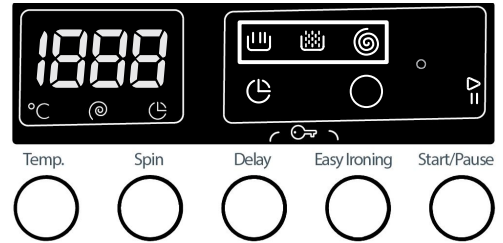
選擇程式表上方便的程式。



輔助功能

啟動程序前，可以隨意選擇輔助功能。

- 按下您想選擇的輔助功能按鈕。
- 如果在電子顯示屏上的輔助功能符號持續閃動，您所選擇的輔助功能將生效。
- 如果在電子顯示屏上的輔助功能符號亮著，您選擇的輔助功能將不會生效。



不生效的原因：

- 您想使用的洗衣程式的輔助功能不適用。
- 洗衣機已通過了階段，你想選擇的輔助功能被實施。
- 與你之前選擇的輔助功能不能兼容。

半容量檢測系統

你的洗衣機配有半容量探測系統。

如你把最大洗衣容量的大約一半或少量洗衣放入洗衣機，洗衣機會在某些程式進行節省洗滌時間，用水量和能量。

當半容量功能生效時，洗衣機可以在更短的時間完成你設定的程式。

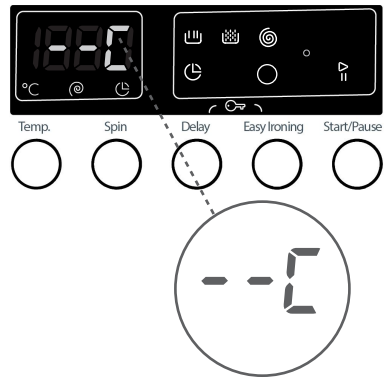
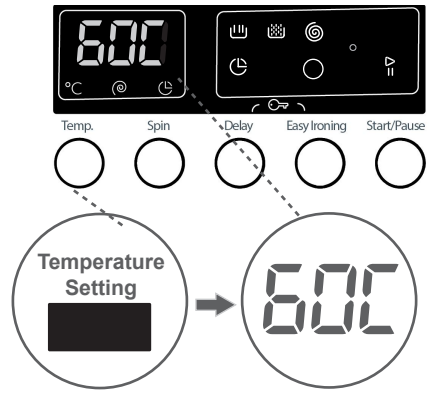
1-“溫度”選擇

你可以用洗滌水溫調節按鈕選擇洗滌水溫。

當你選擇一個新的程式，最高的洗滌水溫會顯示在洗滌水溫顯示屏。

你可以按下洗滌水溫調節按鈕，在最高溫度和冷洗 (-) 之間，逐漸降低洗滌水溫。

如果你已經錯過了你想要的洗滌水溫度，你可以連續按下洗滌水溫調節按鈕，返回預定溫度。



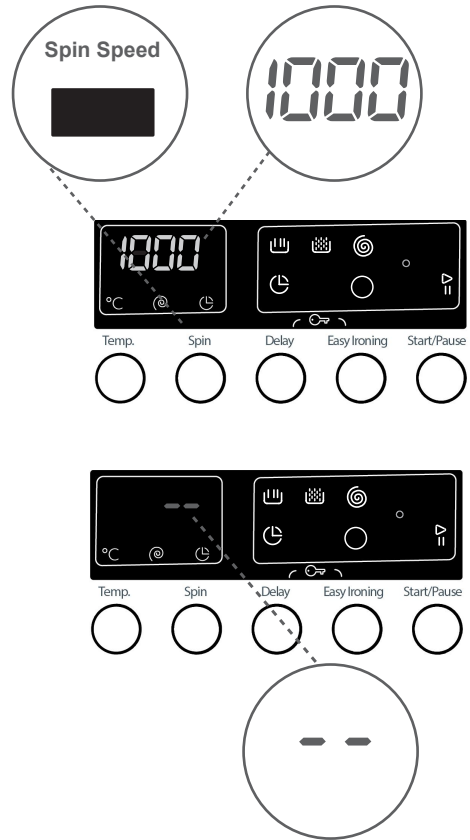
2-“脫水”轉速選擇

你可以使用旋轉設定按鈕，為你的衣物設定轉速。

當你選擇新的程式時，你可在旋轉顯示屏看到你選擇的最高旋轉轉速。

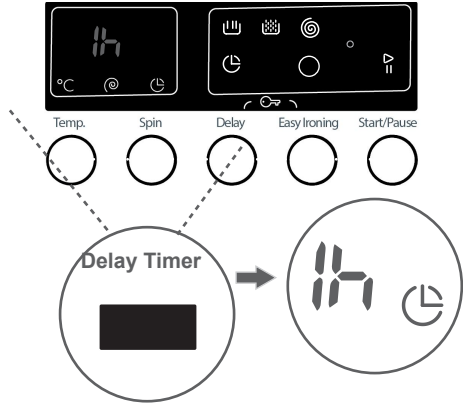
你可以按下轉速設定按鈕，在取消旋轉 (-) 選項至程式最高轉速之間，逐漸減少轉速。

如果你錯過了你想設定的脫水轉速，你可以持續按下轉速設定按鈕重設轉速。




3- “延遲”定時器

通過使用這個輔助功能，你可以在洗衣機開始清洗時設定時間。這時間可以從一個小時至到 23 小時。



使用輔助功能 延遲計時器

- 按時間延遲按鈕一次。
- 在顯示屏上會出現“1小時”。符號  會在電子顯示屏上閃動。
- 按時間延遲按鈕，直到時間到你想要啟動洗滌操作時間。
- 要生效你在程式選擇的時間延遲，你可以按任何輔助功能按鈕，除了“啟動/待機”按鈕。


如果錯過你想設置的延遲時間，你可以持續按下時間延遲按鈕回到理想時間。

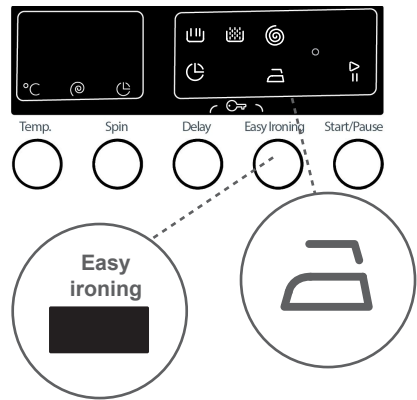
如果你想取消時間延遲，你只需要按一次延時按鈕。符號  不再在電子顯示屏閃動。

進行時間延時功能，需要按開始 / 暫停按鈕操作洗衣機。

4- 易於熨燙 (*)


洗滌操作完成通過採用此輔助功能，你可以讓衣物應取出時少皺摺。

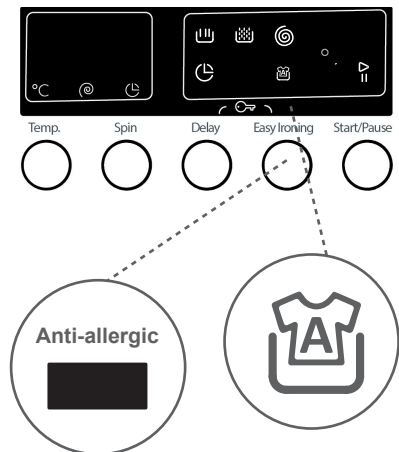
當您按下易於熨燙輔助功能，符號  在電子顯示屏將閃動。



5- 防過敏 (*)


這輔助功能在程式中生效，洗衣機會在最後過水操作之進行一個額外過水操。

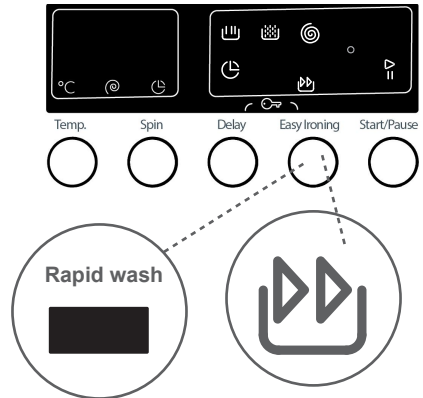
當你按下防過敏輔助功能，符號  在電子顯示屏將閃動。



6- 快速洗衣 (*)

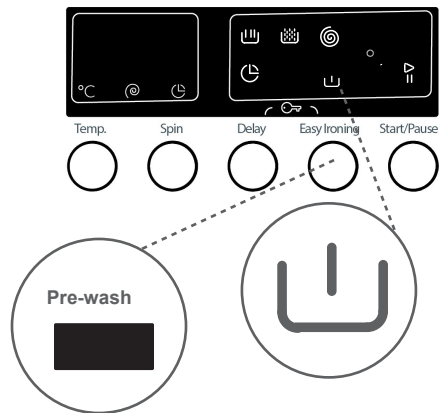
這個輔助功能令不是非常骯髒的衣物，縮短洗滌時間。

如果你放已選程式的一半或少於一半洗衣量進洗衣機，洗衣機會檢測到這種自動半載檢測系統和你所選擇的程序將在更短的時間，消耗更少的能源和用水清洗衣物。如果洗衣機檢測到半載時，符號  會自動在電子顯示屏閃動。




7- 預洗 (*)

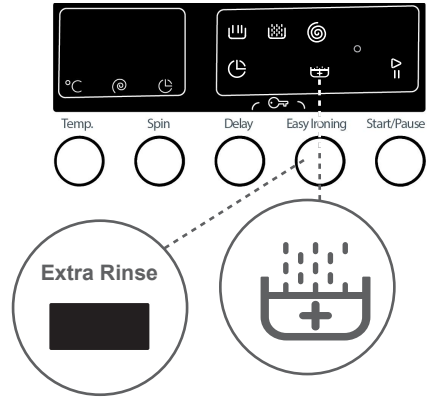
你可以在主洗前，使用這預洗附加功能，清洗十分骯髒的衣物。當你使用此功能時，你應該把洗滌劑放在洗滌劑抽屜的預洗層格。



8- 過水⁺

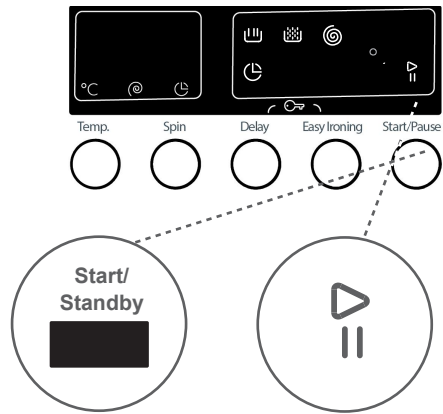
你可以使用這個附加功能進行衣物額外過水。

你可以在符號燈亮著時按額外過水輔助功能按鈕開啓程式。



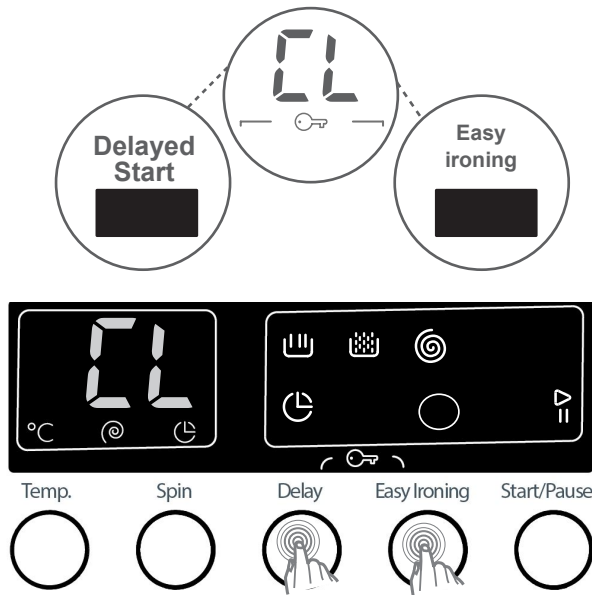
9-“開始/暫停”按鈕

按下開始 / 暫停按鈕，你可以啓動你選擇了的程式 或暫停進行程式。如果你切換洗衣機在待機模式，在電子顯示屏上會閃動“啓動 / 暫停”燈。



兒童鎖防止在洗衣機操作時，程式按鈕被按下影響了程式流程，或程式按鈕被轉動。

當輔助功能 3 和 4 同時被按下超過 3 秒，兒童鎖便會生效。



當生效時 "CL" 符號會在電子顯示屏上閃動。

如果當兒童鎖生效時按下任何按鈕，"CL" 符號會在電子顯示屏上亮著的。

如果在任何程式運行時，兒童鎖也進行，程序旋鈕切換到取消位置和其他程序被選擇了，先前選擇的程式會從離開的地方繼續。

要關閉它，只須按同一按鈕 3 秒以上。當兒童鎖被停用，在電子顯示屏上的 "CL" 符號會熄滅。

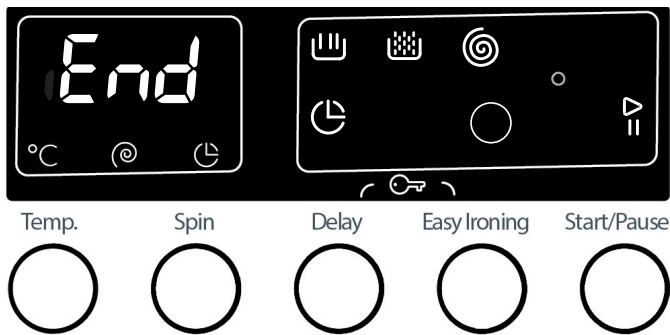
如果你想取消任何操作中程式：

- 1- 扭動程式旋鈕至“取消”的位置。
- 2- 洗衣機將停止清洗操作和程式會被取消。
- 3- 爲了消除洗衣機的積水，扭動程式旋鈕至任何程式。
- 4- 洗衣機會進行重要的排水操作和取消程式
- 5- 你可以選擇新程式令洗衣機運行。

第 5 章：衣物洗滌的前期準備 — 完成程式

當你選擇的程式完成，洗衣機會自動停止。

- “停止”將在電子顯示屏上閃動。



- 你可以打開機門，取出衣物。
- 取出衣物後，打開機門，讓洗衣機內部晾乾。
- 轉動程式旋鈕至取消位置。
- 拔掉洗衣機插頭。
- 關閉水龍頭。

棉質 90°

清洗溫度(°C)	90°
最高乾洗衣量(千克)	6.0
洗衣劑層格	2
程式時間(分鐘)	169
程式種類和描述	非常骯髒，棉質和亞麻紡織品。(內衣，床單，枱布，毛巾(最多 3.0 公斤)，床上用品等。

棉質預洗⁺

清洗溫度(°C)	60°
最高乾洗衣量(千克)	6.0
洗衣劑層格	1&2
程式時間(分鐘)	157
程式種類和描述	骯髒棉質和亞麻紡織品。(內衣，床單，枱布，毛巾(最多 3.0 公斤)，床上用品等。

棉質 60°

清洗溫度(°C)	60°
最高乾洗衣量(千克)	6.0
洗衣劑層格	2
程式時間(分鐘)	200
程式種類和描述	骯髒棉質和亞麻紡織品。(內衣，床單，枱布，毛巾(最多 3.0 公斤)，床上用品等。

節能 20°

清洗溫度(°C)	20°
最高乾洗衣量(千克)	3.0
洗衣劑層格	2
程式時間(分鐘)	96
程式種類和描述	少許骯髒，棉質和亞麻紡織品。(內衣，床單，枱布，毛巾(最多 2 千克)，床上用品等。

注意：程式時段可根據洗衣量，水喉水壓，環境溫度和選擇的附加功能而改變。

容易護理

清洗溫度 (°C)	40°
最高乾洗衣量 (千克)	3.0
洗衣劑層格	2
程式時間 (分鐘)	89
程式種類和描述	非常骯髒或合成混合紡織品。(尼龍襪, 恤衫, 女式襯衫, 合成物包括褲子等)

羊毛

清洗溫度 (°C)	30°
最高乾洗衣量 (千克)	2.0
洗衣劑層格	2
程式時間 (分鐘)	39
程式種類和描述	附有機洗標籤的羊毛洗衣。

過水 (冷)

清洗溫度 (°C)	-
最高乾洗衣量 (千克)	6.0
洗衣劑層格	-
程式時間 (分鐘)	36
程式種類和描述	清洗完成後, 如果你想額外沖洗你的衣物, 你可以使用此程式清洗任何衣物。

防敏洗

清洗溫度 (°C)	60°
最高乾洗衣量 (千克)	3.0
洗衣劑層格	2
程式時間 (分鐘)	182
程式種類和描述	嬰兒洗衣。

注意：程式時段可根據洗衣量，水喉水壓，環境溫度和選擇的附加功能而改變。

旋轉

清洗溫度(°C)	-
最高乾洗衣量(千克)	6.0
洗衣劑層格	-
程式時間(分鐘)	15
程式種類和描述	清洗完成後，如果你想額外弄乾你的衣物，你可以使用此程式清洗任何衣物。

手洗

清洗溫度(°C)	30°
最高乾洗衣量(千克)	2.0
洗衣劑層格	2
程式時間(分鐘)	90
程式種類和描述	建議手洗或敏感的衣物。

運動

清洗溫度(°C)	30°
最高乾洗衣量(千克)	3.0
洗衣劑層格	2
程式時間(分鐘)	80
程式種類和描述	運動服裝。

混合

清洗溫度(°C)	30°
最高乾洗衣量(千克)	3.0
洗衣劑層格	2
程式時間(分鐘)	79
程式種類和描述	骯髒棉質，合成織物，顏色和可一起清洗的亞麻紡織品。

注意：程式時段可根據洗衣量，水喉水壓，環境溫度和選擇的附加功能而改變。

恤衫

清洗溫度(°C)	60°
最高乾洗衣量(千克)	3.0
洗衣劑層格	2
程式時間(分鐘)	103
程式種類和描述	骯髒棉質，合成和混合合成恤衫和女襯衣可以一起清洗。

日常 60'

清洗溫度(°C)	60°
最高乾洗衣量(千克)	3.0
洗衣劑層格	2
程式時間(分鐘)	60
程式種類和描述	在 60 分鐘內，你可以清洗骯髒棉質和亞麻織物在 60°C。

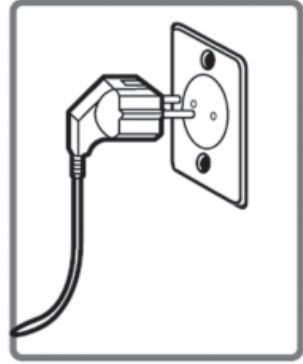
快速 15'

清洗溫度(°C)	30°
最高乾洗衣量(千克)	2.0
洗衣劑層格	2
程式時間(分鐘)	15
程式種類和描述	在短短 15 分鐘，你可以清洗輕微骯髒棉質和亞麻織物。

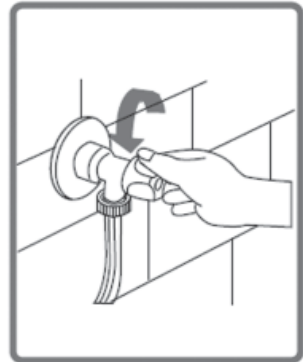
注意：因為洗滌時段短，相對其他程式使用較少量洗滌劑。如果洗衣機檢測到不穩定的加載，將增長程式時段。你可以在清洗操作完成後 2 分鐘後打開機門。（洗衣機需要 2 分鐘時間打開機門，不包括在洗滌階段。）

注意：程式時段可根據洗衣量，水喉水壓，環境溫度和選擇的附加功能而改變。

開始保養和清潔洗衣機前拔掉插頭。



開始保養和清潔洗衣機前關掉水龍頭水。



警告：如果使用含溶劑的清潔劑，你的洗衣機部件可能會受損。

請勿使用含溶劑的清潔劑。

入水管起端的水龍頭，至末端的活塞之間，放置了過濾網來防止污物和水中的其他物質進入洗衣機。如果洗衣機不能接收由水龍頭足夠的水，這些過濾網都需要清洗。

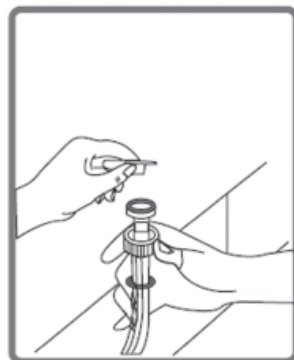
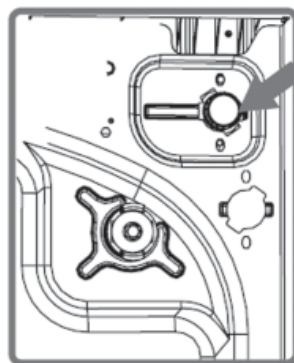
(建議兩個月清潔水泵過濾網一次)

移走入水管。

用鉗子移走在入水活塞的過濾網和用擦子在水中清潔。

用手拆走入水管的水龍頭端過濾網，然後清洗。

清洗過濾網後，可按照相反次序的方法，重新放回原位。



警告：

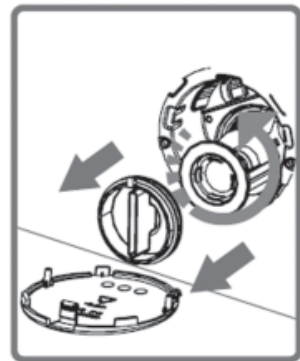
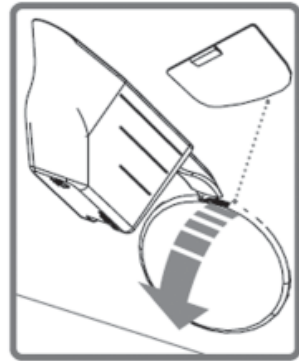
進水閥過濾器可能堵塞，原因是水龍頭被污染，或缺乏必要的保養或閥門已損壞了，造成不斷漏水入洗衣機。

因這些原因引致損壞，都不在保養範圍內。

過濾系統可防止衣物的絨毛和細小物件在洗衣完成後進行排水時進入水泵，從而延長水泵的壽命。每隔 2 個月就要清潔水泵過濾網。清洗水泵過濾網如下：

- 要打開水泵蓋，你可以使用洗衣粉刮(*)或洗衣液水平板取出。
- 用塑膠部分裝入氣泵蓋空位和向後推。這會打開蓋。
- 在打開過濾網蓋前，先放一個器皿在過濾網蓋前，以防止洗衣機剩餘的水流出。
- 把過濾網蓋向逆時針方向轉動鬆脫和排出水。

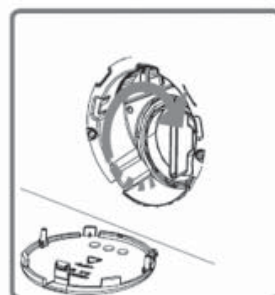
注意：你可能根據洗衣機水量，清潔器皿的收集水幾次。



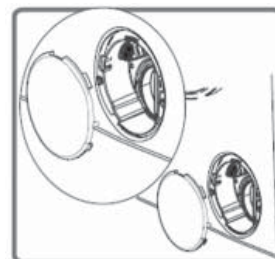
- 用擦清潔過濾網異物。



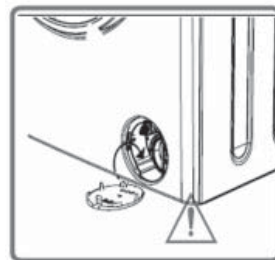
- 把過濾網清潔後，順時針方向轉動扭緊，重裝過濾網蓋。



- 當關上氣泵蓋，確保蓋內的零件對準前板側的孔。



- 你可以倒轉取出時的次序重裝氣泵蓋。



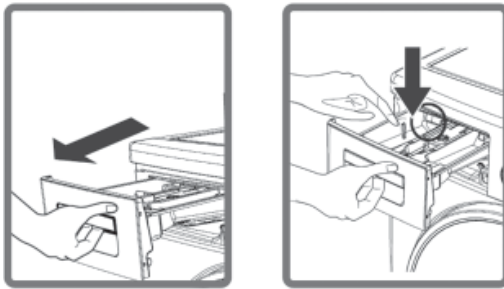
警告！

因水泵內的水可能很熱，要等它冷卻後才可作處理。

清潔劑可能殘留沉澱物於清潔劑抽屜，要清潔殘餘物，要定時拆開清潔劑抽屜。我們並且建議每 2 個月清潔水泵過濾網。

拉出清潔劑抽屜如下：

- 把清潔劑抽屜拉到盡。
- 用刷清洗殘留的清潔劑。
- 收集殘留物在清潔劑抽屜，以免污物跌入洗衣機。
- 用毛巾或乾布擦乾，然後放回清潔劑抽屜。

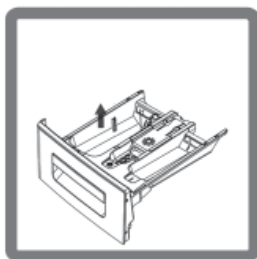


- 切勿將洗滌劑抽屜放進洗碗碟機清洗。

洗滌液設備（*）

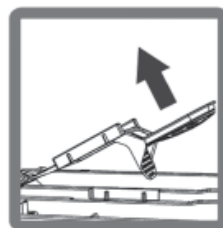
依照圖示取出用於洗滌液水平測定板和清潔殘留物，達到清潔和保養目的。把該裝置放回原位。確保沒有殘留物留在裡面。（*）洗衣機規格會根據購買產品有所不同。

注意：洗衣機規格會根據購買的產品型號有所不同。



沖洗塞子

拉出清潔劑抽屜，移走沖洗塞子和徹底清洗殘留物。把清潔的沖洗塞子放回原位和檢查是否已放好。

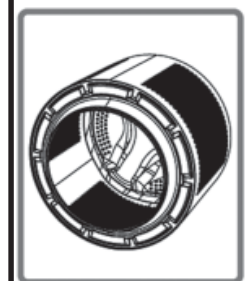
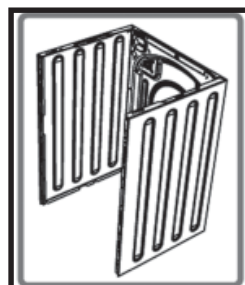


機身

用微溫的水和不含腐蝕性的清潔液，來清潔洗衣機機身的表面。清水過後，再用軟乾布抹乾。

滾桶

不要留下金屬物件如針，釘或硬幣在洗衣機內。這些物件會導致滾桶生鏽。要消除這些鏽漬，用一些沒有二元離子化合物的清潔劑和依照生產商指示使用。不要用洗碗碟的鋼絲刷或其他粗糙物來清理鏽漬。



應由合資格技工進行所有維修。如果洗衣機需要維修或根據以下資料也不能幫助解決疑難，請自行：

- 拔掉洗衣機插頭
- 關掉水龍頭

故障	可能的原因	解決辦法
機門沒有關好	插頭沒有插好	插好插頭
	保險絲斷毀	檢查保險絲
	沒有電源	檢查電源
	沒有按啟動 / 暫停按鈕	按下啟動 / 暫停按鈕
	程式旋鈕停在停止位置	把程式旋鈕轉至適合位置
	機門沒有關好	關好機門沒有，你應聽到卡聲。
沒有水注入	水龍頭關閉	開啟水龍頭
	入水管屈曲	檢查入水管
	水管被阻塞	清潔水管過濾網 (*)
	入水活塞被阻塞	清潔水管活塞 (*)
	機門沒有關好	關好機門沒有。

(*) 請參看有關保養和清洗洗衣機章節。

故障	可能的原因	解決辦法
洗衣機不能排水	排水管被阻塞或屈曲	檢查排水管
	水泵過濾網被阻塞	清潔水泵過濾網 (*)
	衣服沒有平均放在洗衣機裡	把衣服平均分佈在洗衣機裡令洗衣機得到平衡。
洗衣機震動	沒有調校機腳	調校機腳 (**)
	沒有拆除搬運螺絲	拆除搬運螺絲 (**)
	在洗衣機裡只有少量的衣服	這不會妨礙洗衣機運作
	在洗衣機裡的衣服過量和分佈不平均	不要超載洗衣機和平均分佈衣物
	洗衣機接觸著震動快速的物件	防止洗衣機倚著堅硬處

(*) 請參看有關保養和清洗洗衣機章節。

(**) 請參看有關安裝洗衣機章節。

故障	可能的原因	解決辦法
在清潔劑抽屜有 太多泡沫	使用過量的清潔劑	按下啟動 / 暫停按鈕。要消除泡沫形成，把一茶匙柔順劑加入半升水，倒入清潔劑抽屜。再過 5-10 分鐘後，按下啟動 / 暫停按鈕。下次清洗衣服時，相對調校清潔劑分量。
	使用錯誤的清潔劑	只用自動洗衣機專用清潔劑
洗衣效果差	你選的程式不適合衣服骯髒程度	為衣服骯髒程度選擇適合的程式 (參看程式表)
	清潔劑分量不足	根據衣物量和骯髒程度調校清潔劑分量。
	衣服超過最高洗衣量	放入衣物，衣物量不要超過最高洗衣量

故障	可能的原因	解決辦法
洗衣效果差	水質太硬。 (污染, 石灰水等)	根據製造商建議的指示 調校清潔劑分量
	沒有平均分佈好衣物。	平均分佈好衣物。
當水滿時排出洗衣機	放置去水管末端太低	把去水管放置在適當的 高度 (**)
清洗時看不見水在滾桶內	沒有故障， 水位在滾桶低處。	_____
在清潔劑殘留物留在衣服上	清潔劑塊沒有溶於水中，可能逗留在衣服上形成白色漬。	在過水程式加入一次額外過水。或在衣服乾後，用刷子幫助清理污漬。
衣物上有灰色漬	這些污漬可能由油，忌廉或膏藥形成。	下次清洗衣服時，使用製造商建議的清潔劑最高分量。
旋乾脫水過程沒有進行或延遲開始	沒有故障。不平均衣物控制系統已生效。	不平均衣物控制系統會嘗試把衣物分佈均勻。當衣物分佈平均，旋乾脫水過程會得以進行。下次記緊把衣服平均分佈在洗衣機裡。

(**) 請參看有關安裝洗衣機章節。

洗衣機裝置了一個系統，可以預防和警告你任何故障，清洗過程中，控制洗衣機穩定操作。

故障	可能的原因	解決辦法
E01	沒有關好機門	關好機門，你可以聽到卡一聲。如果問題持續，拔掉插頭和立即通知最近的合資格服務中心。
E02	水泵出現故障或水泵過濾網被阻塞，或水泵電力故障。	打開水龍頭。主洗可能被截斷。如問題持續，你的洗衣機會自動停止一會。拔掉插頭和關掉水龍頭。立即通知最近的合資格服務中心。
E03	洗衣機的水壓或水位低。	清理水泵過濾網。如問題持續，立即通知最近的合資格服務中心。(*)
E04	洗衣機水量過多	洗衣機會自動排水。根據排水操作，關掉洗衣機並拔下電源插頭。關掉水龍頭，並聯繫最近的授權服務。

(*) 請參看有關保養和清洗洗衣機章節。

酒精酒料

應首先用冷水清洗污漬點，然後用甘油加水擦抹，再用醋加水清洗。



鞋油

用清潔劑輕刮污漬而不要損壞布塊，再用清潔劑清洗。如果仍不能清除污漬，應使用 1 份純酒精品 (96 度) 加 2 份水擦抹，然後用暖水清洗。



茶或咖啡

把布塊的污漬範圍拉直放在一器皿上，然後倒上盡可能熱而你的布塊可承受的水。如衣物種類容許，可漂白水清洗。



朱古力和可可

把衣物浸於冷水，和用肥皂或清潔劑擦抹，然後用最高溫度而你的布塊可以承受的水清洗。如果仍留下油漬，可用氧水擦洗 (3%)。



番茄汁

輕刮乾布而不損毀布塊，再浸在冷水 30 分鐘，然後用清潔劑擦洗。



肉類原湯蛋

用海綿或軟布濕冷水，來擦除乾漬殘留物。用清潔劑擦洗，然後用稀釋漂白水清洗。



油脂和油漬

首先抹去殘留物。用清潔劑擦淨污漬，然後再用暖肥皂水清洗。



芥醬

首先把甘油放於污漬範圍。用清潔劑磨擦，然後清洗。如污漬沒被清除，用酒精擦洗（在合成纖維和顏色纖維，用 1 份酒精加 2 份水）。



水果

把布塊的污漬範圍拉直放在一器皿上，在污漬圍倒上冷水，千萬不要用熱水。用甘油加冷水洗擦。待 1-2 小時後，用幾滴白醋擦抹，然後過水。



草漬

用清潔劑磨擦污漬範圍。如你的布塊適合使用漂白水，你可用漂白水清洗。而使用酒精洗擦羊毛衣物。（於顏色布塊，用 1 份酒精加 2 份水）。



油漆

在污漬乾透前，用稀釋劑清理。然後用清潔劑洗擦。



火燒漬

如你的布塊適合使用漂白水，你可在清洗的水中加入漂白水。而羊毛織物，用濕透有氧水的布蓋在污漬上，然後用乾布放上熨熱。然後過水，污漬應被清理好。



血漬

把衣物浸在冷水 30 分鐘。如污漬沒被清除，把衣物放於清水加阿摩尼亞 (3 茶匙阿摩尼亞加 4 升水)30 分鐘。



雪糕和奶類

把衣物浸於冷水和用清潔劑揩擦污漬範圍。如污漬沒消失，用適當比例的漂白水洗擦衣物。(不要用漂白水於顏色衣物)



霉漬

霉漬要盡快清理的，應以清潔劑清洗。



墨汁

握著污漬範圍，在冷水下沖洗直至墨水完全被清洗。然後用檸檬汁，清潔劑混合清水洗擦污漬，5 分鐘後過水。



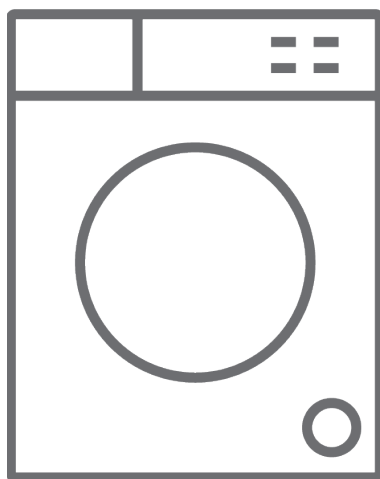
在產品或包裝上，這個符號意味著，本產品不應該被視為家用垃圾。相反，它應被送到適用的廢物收集地方回收電器和電子設備。你將有助於避免潛在關於環境和人類健康的負面影響，這出現由於產品錯誤垃圾程序，確保本產品已適當地徹底消滅。回收的材料將有助於保留自然資源。

有關回收這產品的詳細資料，請聯絡當地政府，家用垃圾徹底消滅服務或你購買產品的商店。



Gala

EN Washing Machine / User Manual








GSM106LK

Thank you for choosing this product.

This User Manual contains important safety information and instructions on the operation and maintenance of your appliance.

Please take the time to read this User Manual before using your appliance and keep this book for future reference.

Icon	Type	Meaning
	WARNING	Serious injury or death risk
	RISK OF ELECTRIC SHOCK	Dangerous voltage risk
	FIRE	Warning; Risk of fire / flammable materials
	CAUTION	Injury or property damage risk
	IMPORTANT / NOTE	Operating the system correctly

CONTENTS

1.SAFETY INSTRUCTIONS	1
1.1 General Safety Warnings	2
1.2 During Use	6
1.3 Packaging and Environment.....	7
1.4 Savings Information.....	7
2.TECHNICAL SPECIFICATIONS	8
2.1 General Appearance.....	8
2.2 Technical Specifications	8
3.INSTALLATION	9
3.1 Removing the Transit Bolts.....	9
3.2 Adjusting the Feet / Adjusting Adjustable Stays.....	9
3.3 Electrical Connection.....	9
3.4 Water Inlet Hose Connection.....	10
3.5 Water Discharge Connection.....	11
4.CONTROL PANEL OVERVIEW	11
4.1 Detergent Drawer	11
4.2 Sections	12
4.3 Program Dial.....	12
4.4 Electronic Display	12
5.USING YOUR WASHING MACHINE	13
5.1 Preparing Your Laundry.....	13
5.2 Putting Laundry in the Machine	13
5.3 Adding Detergent to the Machine	14
5.4 Operating Your Machine	14
5.5 Selecting a Programme	14
5.6 Half-Load Detection System.....	15
5.7 Additional Functions	15
5.8 Cancelling the Programme	17
5.9 Programme End	18
6.PROGRAMME TABLE	19
7.CLEANING AND MAINTENANCE	20
7.1 Warning	20
7.2 Water Inlet Filters	20
7.3 Pump Filter	21
7.4 Detergent Drawer	21
8.FLUSH STOPPER / BODY / DRUM	22
9.TROUBLESHOOTING	23
10.AUTOMATIC FAULT WARNINGS AND WHAT TO DO	24
11.DESCRIBING THE ENERGY LABEL AND SAVING ENERGY	25

1. SAFETY INSTRUCTIONS

Operating voltage / frequency	(V/Hz) (220-240) V~/50Hz
Total current (A)	10
Water pressure (Mpa)	Maximum 1 Mpa / Minimum 0. 1Mpa
Total power (W)	1850
Maximum washing capacity (dry laundry) (kg)	6. 0

- Do not install your machine on a carpet or such grounds that would prevent the ventilation of its base.
- The appliance is not intended for use by people (including children) with reduced physical, sensory or mental capabilities, or lack of experience and knowledge unless they have been given supervision or instruction concerning use of the appliance by a person responsible for their safety.
- Children of less than 3 years should be kept away unless continuously supervised.
- Call the nearest authorized service centre for a replacement if the power cord malfunctions.
- Use only the new water inlet hose coming with your machine when making water inlet connections to your machine. Never use old, used or damaged water inlet hoses.
- Children should not play with the appliance. Cleaning and user maintenance should not be made by children without supervision.

NOTE: For a softcopy of this user manual, please contact the following address: “washingmachine@standardtest.info”. In your e-mail, please provide the model name and serial number (20 digits) which you can find on the appliance door.

Read this user manual carefully.

Your machine is for domestic use only. Using it for commercial purposes will cause your warranty to be cancelled.




This manual has been prepared for more than one model therefore your appliance may not have some of the features described within. For this reason, it is important to pay particular attention to any figures whilst reading the operating manual.

1.1 General Safety Warnings


- The necessary ambient temperature for operation of your Washing Machine is 15-25 °C.
- Where the temperature is below 0 °C, hoses may split or the electronic card may not operate correctly.
- Please ensure that garments loaded into your Washing Machine are free from foreign objects such as nails, needles, lighters and coins.
- **It is recommended that for your first wash, you select the 90° Cotton programme without laundry and half fill compartment II of the detergent drawer with a suitable detergent.**
- Residue may build up on detergent and softeners exposed to air for a long period of time. Only put softener or detergent in the drawer at the beginning of each wash.
- Unplug your Washing Machine and switch off the

water supply if the Washing Machine is left unused for a long time. We also recommend that you leave the door open to prevent build up of humidity inside the Washing Machine.

- Some water may be left in your Washing Machine as a result of quality checks during production. This will not affect the operation of your Washing Machine.
- The packaging of the machine could be hazardous to children. Do not allow children to play with the packaging or small parts from the Washing Machine.
- Keep the packaging materials in a place where children cannot reach them, or dispose of them appropriately.
- Use pre-wash programs only for very dirty laundry.

 Never open the detergent drawer while the machine is running.

- In the event of a breakdown, unplug the machine from the mains supply and turn the water supply off. Do not attempt to carry out any repairs. Always contact an authorised service agent.
- Do not exceed the maximum load for the washing programme you have chosen.

 Never force the door open when your Washing Machine is running.

- Washing laundry containing flour may damage your machine.
- Please follow the manufacturers' instructions regarding the use of fabric conditioner or any similar products that you intend to use in your Washing Machine.
- Make sure that the door of your Washing Machine is not restricted and can be opened fully.

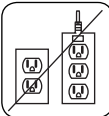
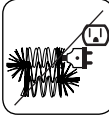


- Install your machine in a location that can be fully ventilated and preferably has constant air circulation.

⚠️ Read these warnings. Follow the advice given to protect yourself and others from risks and fatal injuries.

RISK OF BURNS

⚠️ Do not touch the drain hose or any discharged water while your Washing Machine is running. The high temperatures involved pose a burn risk.

⚠️⚡ RISK OF DEATH FROM ELECTRICAL CURRENT

- Do not connect your Washing Machine to the mains electricity supply using an extension lead. 
- Do not insert a damaged plug into a socket. 
- Never remove the plug from the socket by pulling the cord. Always hold the plug. 
- Never touch the power cord/plug with wet hands as this could cause a short circuit or electric shock. 
- Do not touch your Washing Machine if your hands or feet are wet.
- A damaged power cord/plug can cause fire or give you an electric shock. When damaged it must be replaced, this should only be done by qualified personnel.

⚠️ Risk of flooding

- Check the speed of water flow before placing the drain hose in a sink.
- Take necessary measures to prevent the hose from slipping.
- Water flow may dislodge the hose if it is not properly

secured. Make sure the plug in your sink does not block the plug hole.

Danger of Fire

- Do not store inflammable liquids near your machine.
- The sulphur content of paint removers may cause corrosion. Never use paint removing materials in your machine.
- Never use products that contain solvents in your machine.
- Please ensure that garments loaded into your Washing Machine are free from foreign objects such as nails, needles, lighters and coins.

Risk of fire and explosion

Risk of falling and injury

- Do not climb on your Washing Machine.
- Make sure hoses and cables do not cause a trip hazard.
- Do not turn your Washing Machine upside down or on its side.
- Do not lift your Washing Machine using the door or detergent drawer.

 **The machine must be carried by at least 2 people.**



Child safety

- Do not leave children unattended near the machine. Children might lock themselves in the machine resulting in risk of death.
- Do not allow children to touch the glass door during operation. The surface becomes extremely hot and may cause damage to skin.
- Keep packaging material away from children.
- Poisoning and irritation may occur if detergent




and cleaning materials are consumed or come into contact with the skin and eyes. Keep cleaning materials out of the reach of children.

1.2 During Use

- Keep pets away from your machine.
- Please check the packaging of your machine before installation and the outer surface of the machine once the packaging has been removed. Do not operate the machine if it appears damaged or if the packaging has been opened.
- Your machine must only be installed by an authorised service agent. Installation by anyone other than an authorised agent may cause your warranty to be void.
- This appliance can be used by children aged 8 years and above and persons with reduced physical, sensory or mental capabilities or lack of experience and knowledge if they have been given supervision or instruction concerning use of the appliance in a safe way and understand the hazards involved. Children shall not play with the appliance. Cleaning and user maintenance shall not be done by children without supervision.
- Only use your machine for laundry that is labelled as suitable for washing by the manufacturer.
- **Before operating the washing machine, remove the 4 transit bolts and rubber spacers from the rear of the machine. If the bolts are not removed they may cause heavy vibration, noise and malfunction of the machine and cause the guarantee to be void.**
- Your warranty does not cover damage caused by external factors such as fire, flooding and other

sources of damage.

- Please do not throw away this user manual; keep it for future reference and pass it onto the next owner.

 **NOTE:** Specifications for the machine may vary depending on the product purchased.

1.3 Packaging and Environment

Removal of packaging materials

Packaging materials protect your machine from any damage that might occur during transportation. The packaging materials are environmentally friendly as they are recyclable. Use of recycled material reduces raw material consumption and decreases waste production.

1.4 Savings Information

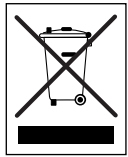
Some important information to get the most efficient use out of your machine:

- Do not exceed the maximum load for the washing programme you have chosen. This will allow your machine to run in energy saving mode.
- Do not use the pre-wash feature for lightly soiled laundry. This will help you save on the amount of electricity and water consumed.

CE Declaration of conformity

We declare that our products meet the applicable European Directives, Decisions and Regulations and the requirements listed in the standards referenced.

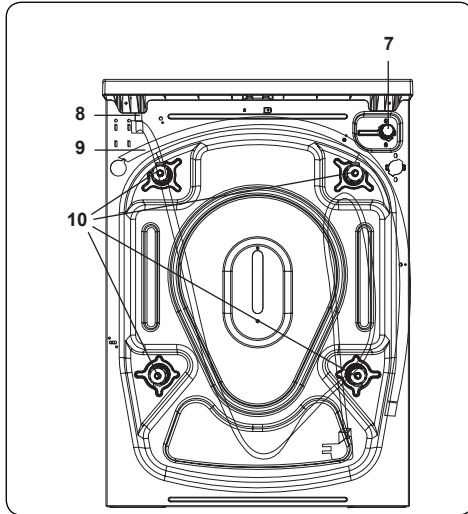
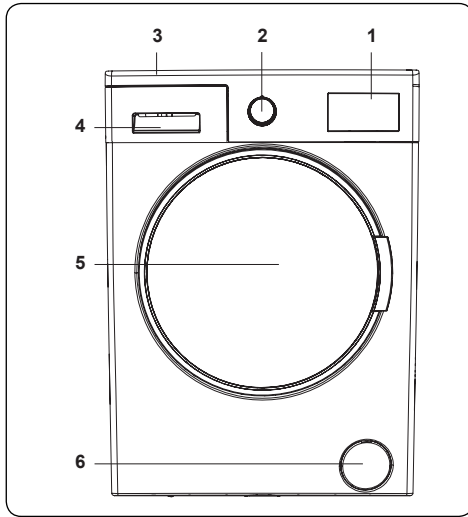
Disposal of your old machine



The symbol on the product or on its packaging indicates that this product may not be treated as household waste. Instead it shall be handed over to the applicable collection point for the recycling of electrical and electronic equipment. By ensuring this product is disposed of correctly, you will help prevent potential negative consequences for the environment and human health, which could otherwise be caused by inappropriate waste handling of this product. For more detailed information about recycling of this product,

please contact your local city office, your household waste disposal service or the shop where you purchased the product.

2. TECHNICAL SPECIFICATIONS



2.1 General Appearance

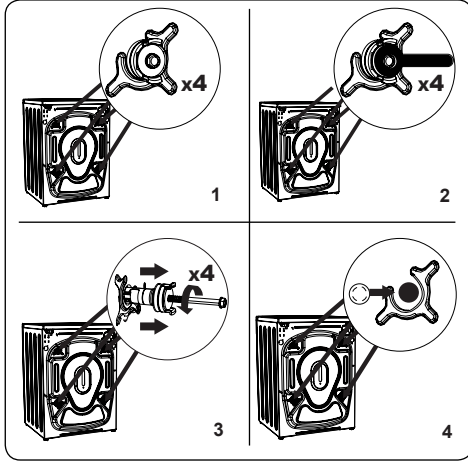
1. Electronic Display
2. Programme Dial
3. Upper Tray
4. Detergent Drawer
5. Drum
6. Pump Filter Cover
7. Water Inlet Valve
8. Power Cable
9. Discharging Hose
10. Transit Bolts

2.2 Technical Specifications

Operating voltage / frequency (V/Hz)	(220-240) V~/50Hz
Total current (A)	10
Water pressure (Mpa)	Maximum: 1 Mpa Minimum : 0. 1 Mpa
Total power (W)	1850
Maximum dry laundry capacity (kg)	6
Spinning revolution (rev / min)	1000
Programme number	15
Dimensions (mm)	
Height	845
Width	597
Depth	416

3. INSTALLATION

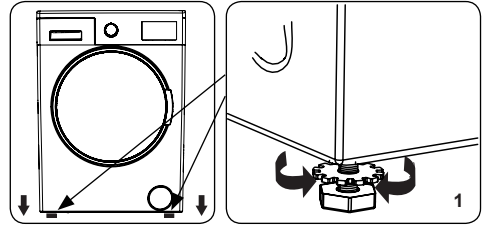
3.1 Removing the Transit Bolts



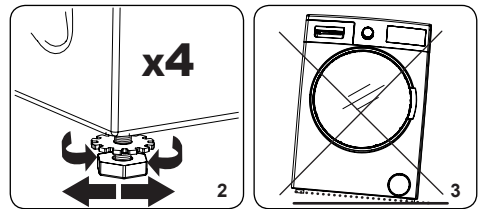
1. Before operating the washing machine, remove the 4 transit bolts and rubber spacers from the rear of the machine. If the bolts are not removed, they may cause heavy vibration, noise and malfunction of the machine and void the warranty.
2. Loosen the transit bolts by turning them anticlockwise with an appropriate spanner.
3. Remove the transit bolts with a straight pull.
4. Fit the plastic blanking caps supplied in the accessories bag into the gaps left by the removal of the transit bolts. The transit bolts should be stored for future use.

NOTE: Remove the transit bolts before using the machine for the first time. Faults occurring due to the machine being operated with transit bolts fitted are out of the scope of the warranty.

3.2 Adjusting the Feet / Adjusting Adjustable Stays

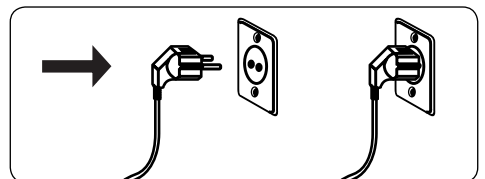


1. Do not install your machine on a surface (such as carpet) that would prevent ventilation at the base.
 - To ensure silent and vibration-free operation of your machine, install it on a firm surface.
 - You can level your machine using the adjustable feet.
 - Loosen the plastic locking nut.



2. To increase the height of the machine, turn the feet clockwise. To decrease the height of the machine, turn the feet anticlockwise.
 - Once the machine is level, tighten the locking nuts by turning them clockwise.
3. Never insert cardboard, wood or other similar materials under the machine to level it.
 - When cleaning the ground on which the machine is located, take care not to disturb the level of the machine.

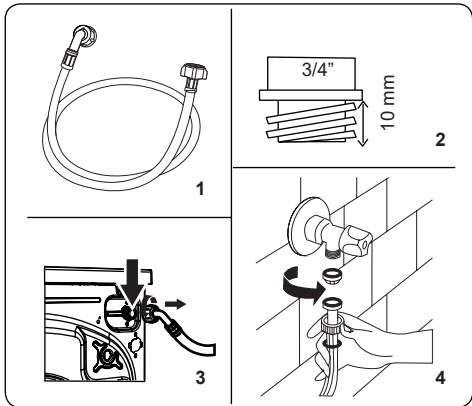
3.3 Electrical Connection



- Your Washing Machine requires a 220-240V, 50Hz mains supply.
- The mains cord of your washing machine is equipped with an earthed plug. This plug should always be inserted to an earthed socket of 10 amps.
- If you do not have a suitable socket and fuse conforming with this, please ensure the work is carried out by a qualified electrician.
- We do not take responsibility for damage that occurs due to the use of ungrounded equipment.

NOTE: Operating your machine with low voltage will cause the life cycle of your machine to be reduced and its performance to be restricted.

3.4 Water Inlet Hose Connection

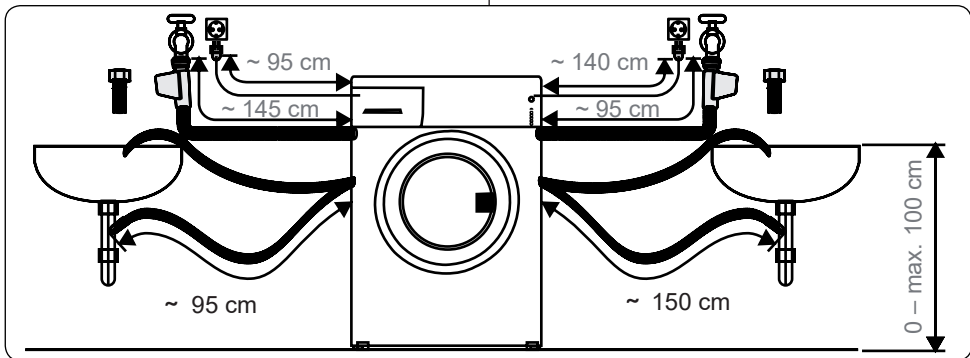


1. Your machine may have either a single water inlet connection (cold)

or double water inlet connection (hot and cold) depending on the machine specifications. The white capped hose should be connected to cold water inlet and red capped hose to the hot water inlet (if applicable).

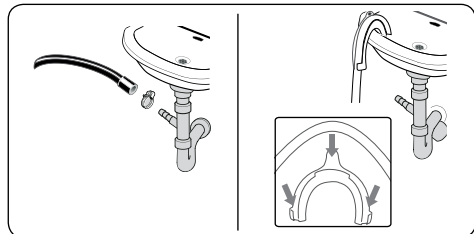
- To prevent water leaks at the joints, either 1 or 2 nuts (depending on your machine's specifications) are supplied in the packaging with the hose. Fit these nuts to the end(s) of the water inlet hose that connect to the water supply.
2. Connect new water inlet hoses to a 3/4", threaded tap.
 - Connect the white capped end of the water inlet hose to the white water inlet valve on the rear side of the machine and the red capped end of the hose to the red water inlet valve (if applicable).
 - Hand tighten the connections. If in any doubt, consult a qualified plumber.
 - Water flow with pressure of 0. 1-1 Mpa will allow your machine to operate at optimum efficiency (pressure of 0. 1 Mpa means that more than 8 litres of water per minute will flow through a fully opened tap).
3. Once you have made all of the connections, carefully turn the water supply on and check for leaks.
 4. Ensure that the new water inlet hoses are not trapped, kinked, twisted, folded or crushed.
 - If your machine has a hot water inlet connection, the temperature of the hot water supply should not be higher than 70°C.

NOTE: Your Washing Machine



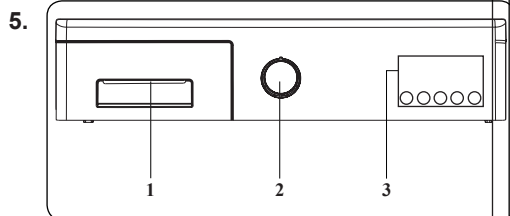
must only be connected to your water supply using the supplied new fill hose. Old hoses must not be reused.

3.5 Water Discharge Connection



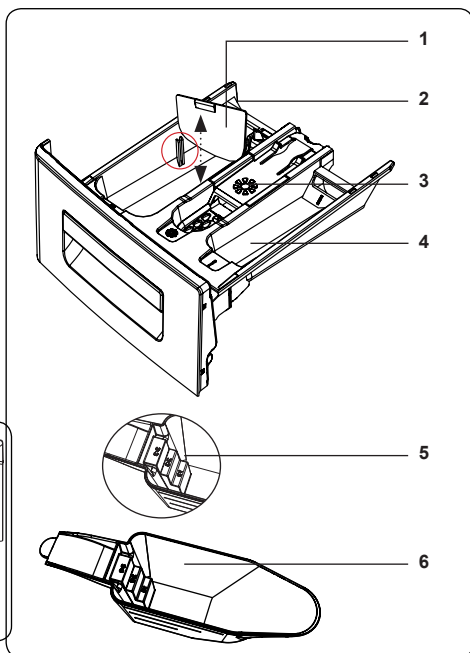
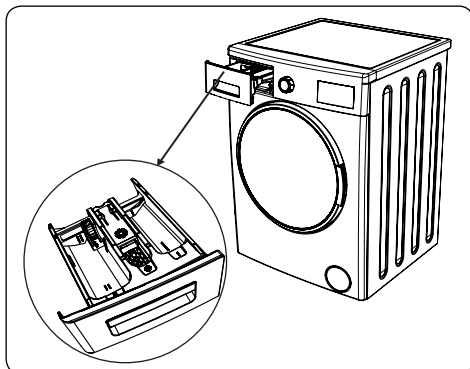
- Connect the water drain hose to a standpipe or to the outlet elbow of a household sink, using additional equipment.
- Never attempt to extend the water drain hose.
- Do not put the water drain hose from your machine into a container, bucket or bathtub.
- Make sure that the water drain hose is not bent, buckled, crushed or extended.
- The water drain hose must be installed at a maximum height of 100 cm from the ground.

4. CONTROL PANEL OVERVIEW



1. Detergent Drawer
2. Programme Dial
3. Electronic Display and Additional Functions

4.1 Detergent Drawer

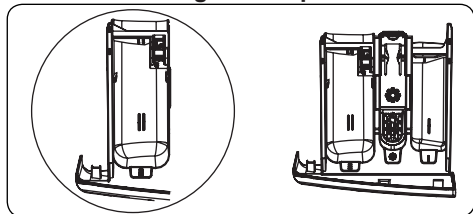


1. Liquid Detergent Attachments
2. Main Wash Detergent Compartment
3. Softener Compartment
4. Pre-Wash Detergent Compartment
5. Powder Detergent Levels
6. Powder Detergent Scoop (*)

(*) Specifications may vary depending on the machine purchased.

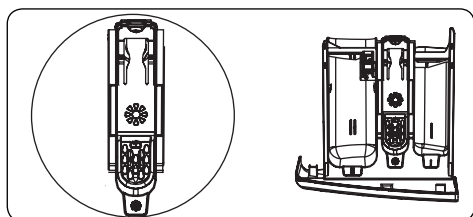
4.2 Sections

Main wash detergent compartment:



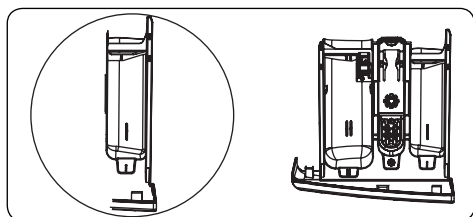
This compartment is for liquid or powder detergents or limescale remover. The fluid detergent level plate will be supplied inside your machine. (*)

Fabric conditioner, starch, detergent compartment:



This compartment is for softeners, conditioners or starch. Follow the instructions on the packaging. If softeners leave residue after use, try diluting them or using a liquid softener.

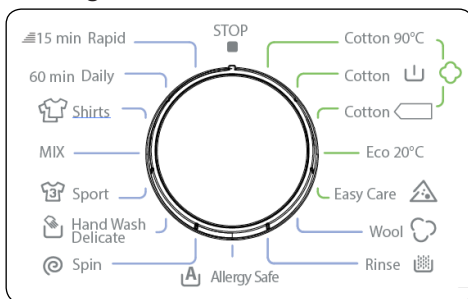
Pre-wash detergent compartment:



This compartment should be used only when the pre-wash feature is selected. We recommend that the pre-wash feature is used only for very dirty laundry.

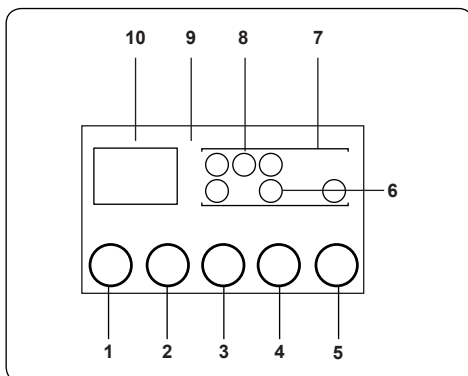
(*) Specifications may vary depending on the machine purchased.

4.3 Program Dial



- To select the desired programme, turn the programme dial either clockwise or anti-clockwise until the marker on the programme dial points to the chosen programme.
- Make sure that the programme dial is set exactly to the programme you want.

4.4 Electronic Display



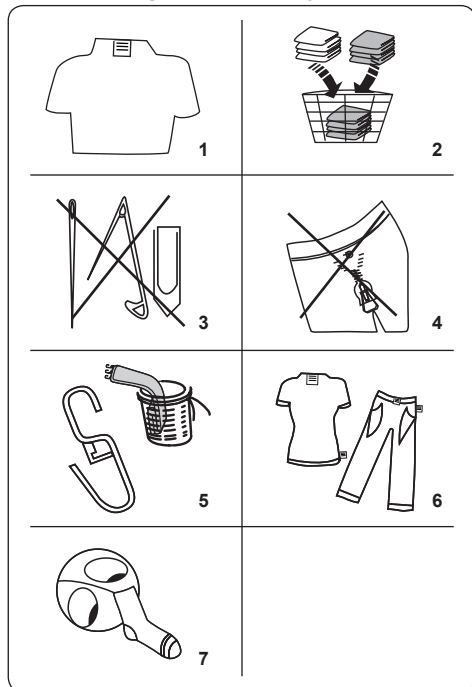
1. Water Temperature Adjustment Button
2. RPM Speed Adjustment Button
3. Delayed Start Additional Function
4. Additional Function Button
5. Start/Pause Button
6. Additional Function Symbol
7. Function Display
8. Wash Level Display
9. Electronic Display
10. Digital Display

The display panel shows the washing delay timer (if set), temperature selection, any additional functions you have selected and the current stage of the programme you are running on your machine (👤 → prewash/wash, 🚿 → rinsing, 🌀 → spinning).

The display panel shows “End” when the selected programme is complete. The display panel also indicates if a fault has occurred with your machine.

5. USING YOUR WASHING MACHINE

5.1 Preparing Your Laundry




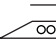
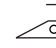
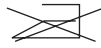





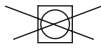





1. Follow the instructions given in the care labels on the clothing.
 - Separate your laundry according to type (cotton, synthetic, sensitive, wool etc.), washing temperature (cold, 30°, 40°, 60°, 90°) and the degree of dirtiness (slightly stained, stained, highly stained).
2. Never wash coloured and white laundry together.
 - Dark textiles may contain excess dye and should be washed separately several times.
3. Ensure that there are no metallic materials on your laundry or in the pockets; if so, remove them.

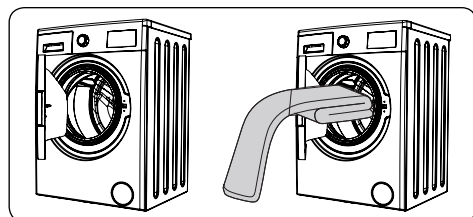
CAUTION: Any malfunctions

which occur due to foreign materials damaging your machine are not covered by the warranty.

4. Close zips and fasten any hooks and eyes.
5. Remove the metallic or plastic hooks of curtains or place them in a washing net or bag.
6. Reverse textiles such as pants, knitwear, t-shirts and sweat shirts.
7. Wash socks, handkerchiefs and other small items in a washing net.

 Can be bleached	 Do not bleach	 Normal washing
 Maximum ironing temperature 150°C	 Maximum ironing temperature 200°C	 Do not iron
 Can be dry cleaned	 No dry cleaning	 Dry flat
 Drip dry	 Hang to dry	 Do not tumble dry
 Dry cleaning in gas oil, pure alcohol and R113 is allowed	 Perchloroethylene R11, R13, Petroleum	 Perchlorinethylene R11, R113, Gas oil

5.2 Putting Laundry in the Machine



- Open the door of your machine.

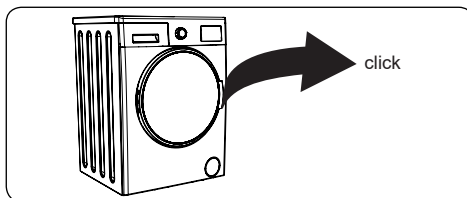
- Spread your laundry evenly in the machine.

NOTE: Take care not to exceed the maximum load of the drum as this will give poor wash results and cause creasing. Refer to the washing programme tables for information on load capacities.

The following table shows approximate weights of typical laundry items:

LAUNDRY TYPE	WEIGHT (gr)
Towel	200
Linen	500
Bathrobe	1200
Quilt cover	700
Pillow slip	200
Underwear	100
Tablecloth	250

- Load each item of laundry separately.
- Check that no items of laundry are trapped between the rubber seal and the door.
- Gently push the door until it clicks shut.



- Make sure the door is fully closed, otherwise the programme will not start.

5.3 Adding Detergent to the Machine

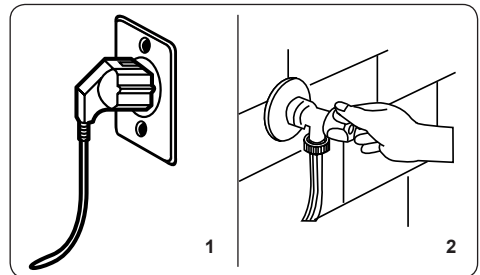
The amount of detergent you will need to put in your machine will depend on the following criteria:

- If your clothes are only slightly soiled, do not pre-wash. Put a small amount of detergent (as specified by the manufacturer) into compartment II of the detergent drawer.
- If your clothes are excessively soiled, select a programme with pre-wash and put $\frac{1}{4}$ of the detergent to be used into compartment I of the detergent drawer and the rest in compartment II.

- Use detergents produced for automatic washing machines. Follow the manufacturer's instructions on the amount of detergent to use.
- In areas of hard water, more detergent will be required.
- The amount of the detergent required will increase with higher washing loads.
- Put softener in the middle compartment of the detergent drawer. Do not exceed the MAX level.
- Thick softeners may cause clogging of the drawer and should be diluted.
- It is possible to use fluid detergents in all programmes without a pre-wash. To do this, slide the fluid detergent level plate (*) into the guides in compartment II of the detergent drawer. Use the lines on the plate as a guide to fill the drawer to the required level.

(*) Specifications may vary depending on the machine purchased.

5.4 Operating Your Machine



1. Plug your machine in to the mains supply.
 2. Turn on the water supply.
- Open the machine door.
 - Evenly spread your laundry in the machine.
 - Gently push the door until it clicks shut.

5.5 Selecting a Programme

Use the programme tables to select the most appropriate programme for your laundry.

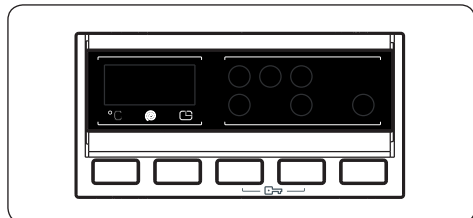
5.6 Half-Load Detection System

Your machine features a half-load detection system.

If you put less than half the maximum load of laundry into your machine it will automatically set the half-load function, regardless of the programme you selected. This means that the selected programme will take less time to complete and will use less water and energy.

(*) Model Dependant

5.7 Additional Functions



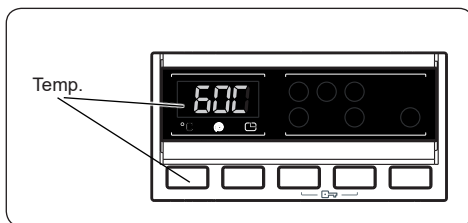
Before starting a programme, you can select an additional function.

- Press the button on the Control Panel below the symbol of the additional function you wish to select.
- If the symbol of the additional function flashes continuously, the function has been activated.
- If the symbol of the additional function blinks, the function has not been selected.

Reason for non-activation:

- **The additional function is not compatible with the selected washing programme.**
- **Your machine has progressed too far into the programme for the additional function to be possible.**
- **The additional function you have chosen is not compatible with another additional function you have already selected.**

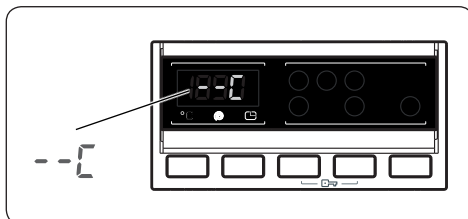
1. Temperature Selection



Use the washing water temperature adjustment button to alter the automatically programmed washing water temperature.

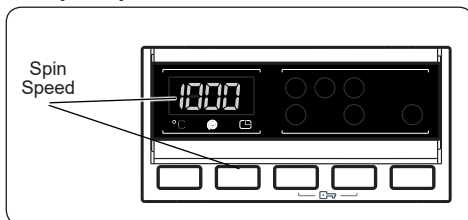
When you select a programme the maximum temperature for that programme is automatically selected. To adjust the temperature, press the water temperature adjustment button until the desired temperature is displayed on the digital display.

You can gradually decrease the washing water temperature between the maximum washing water temperature of the selected programme and cold washing (--) selections by pressing the temperature adjustment button.



If you have skipped the washing water temperature you wanted, keep pressing the washing water temperature adjustment button until the desired temperature is displayed again.

2. Spin Speed Selection



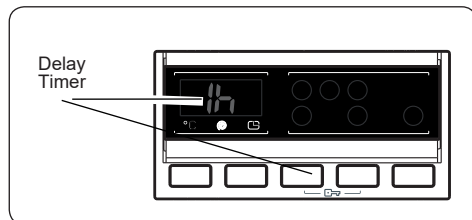
When you select a programme, the maximum spin speed is automatically selected.



To adjust the spin speed between the

maximum spin speed and the cancel spinning option (--), press the Spin speed button until the desired speed is displayed.

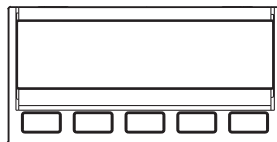
If you have skipped the spin speed you want to set, keep pressing the spin speed adjustment button until the desired spin speed is displayed again.

3. Delay Timer

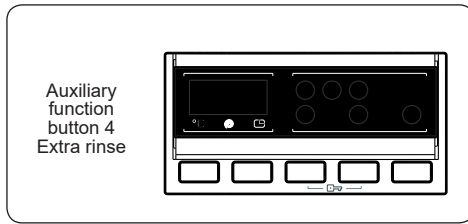


- Press the Delay button once.
- "1 h" will appear on the display.
- The  symbol will flash on the electronic display.
- Press the Delay button until the desired delayed time appears on the display.
- If you have skipped the delay time you wanted to set, keep pressing the Delay button until the desired delay time is displayed again.
- For the delay timer function to work, you must press Start/Pause button.
- To activate the time delay, press "Start/Pause" button.
- To cancel the time delay once it has been set, press the Delay button once. The  symbol will no longer flash on the electronic display.
- In order to add/remove laundry while delay timer function is working, you must press Start/Pause button. After adding/removing laundry, you must press Start/Pause button again to activate delay timer function.


4. Anti- Allergic(*)



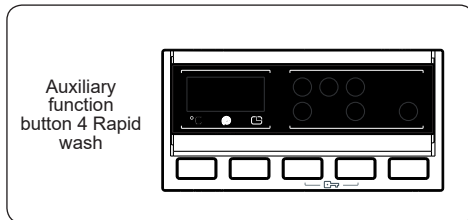
7. Extra Rinse(*)



You can add an additional rinse operation to the end of the selected wash programme using this additional function.


To select this function, press the Extra rinse button when the  symbol is displayed.


8. Rapid Wash(*)



You can wash your laundry in a shorter time, using less energy and water by selecting this additional function.

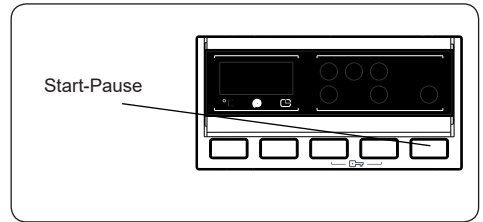
We recommend that you only use this option if you are washing less than half the maximum dry load for the selected programme.

To select this function, press the Rapid wash button when the  symbol is displayed.

NOTE: If you put less than half the maximum load of laundry into your machine the half-load function will be automatically set, regardless of the programme you selected. This means that the selected programme will take less time to complete and will use less water and energy. When your machine detects half load, the  symbol is displayed automatically.

(*) Model Dependant

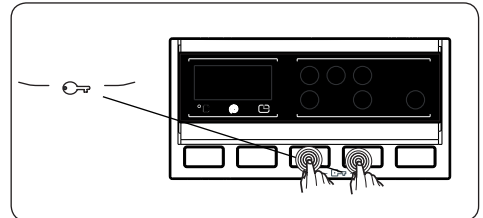
9. Start/Pause Button



To start the selected programme, press the Start/Pause button.

If you switch your machine to standby mode, the Start/Pause indicator on the electronic display will blink.

10. Child Lock



The Child Lock function allows you to lock the buttons so that the wash cycle you have chosen cannot be changed unintentionally.

To activate child lock, press and hold button 3 and 4 simultaneously for at least 3 seconds. "CL" will flash on the electronic display for 2 seconds when the child lock is activated.

If any button is pressed or selected programme is changed by the programme dial while the child lock is active, the "CL" symbol will flash on the electronic display for 2 seconds.

If the child lock function is active and a programme is running, when the programme dial is turned to the CANCEL position and another programme is selected the previously selected programme continues from where it was left.

To deactivate the child lock, press and hold button 3 and 4 simultaneously for at least 3 seconds until the "CL" symbol on the electronic display disappears.

5.8 Cancelling the Programme

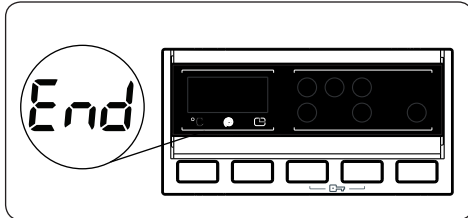
To cancel a running programme at any time:

1. Turn the programme dial to the "STOP" position.

2. Your machine will stop the washing operation and the programme will be cancelled.
3. Turn the programme dial to any other programme to drain the machine.
4. Your machine will perform the necessary draining operation and cancel the programme.

You can now select and run a new programme.

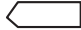
5.9 Programme End



Your machine will stop by itself as soon as the programme you have selected finishes.

- “END” will flash on the electronic display.
- You can open the machine’s door and remove the laundry.
- Leave the door of your machine open to allow the inner part of your machine to dry.
- Switch the programme dial to STOP position.
- Unplug your machine.
- Turn the water tap off.

6. PROGRAMME TABLE

Programme	Washing temperature (°C)	Maximum dry laundry amount (kg)	Detergent compartment	Programme duration (Min.)	Laundry type / Descriptions
COTTON 90°	90°	6,0	2	169	Very dirty, cotton and flax textiles. (Underwear, linen, tablecloth, towel (maximum 3,0 kg), bedclothes, etc.)
Pre-Wash Cotton	60°	6,0	1&2	157	Dirty cotton and flax textiles. (Underwear, linen, tablecloth, towel (maximum 3,0 kg), bedclothes, etc.)
COTTON ECO 	60°	6,0	2	200	Dirty cotton and flax textiles. (Underwear, linen, tablecloth, towel (maximum 3,0 kg), bedclothes, etc.)
ECO 20°	20°	3,0	2	96	Less dirty, cotton and linen textiles. (Underwear, bedsheet, tablecloth, towel (max. 2 kg) bedcloth, etc.)
EASY CARE	40°	3,0	2	89	Very dirty or synthetic-mixed textiles. (Nylon socks, shirts, blouses, synthetic-including trousers etc.)
WOOL	30°	2,0	2	39	Woolen laundries with machine wash labels.
RINSING	-	6,0	-	36	Provides an additional rinse to any type of laundry after the washing cycle.
ALLERGY SAFE	60°	3,0	2	182	Baby laundry
SPINNING	-	6,0	-	15	Provides an additional spin cycle to any type of laundry after the washing cycle.
SENSITIVE/HAND WASH	30°	2,0	2	90	Laundry recommended for hand wash or sensitive laundry.
SPORTS WEAR	30°	3,0	2	80	Sportswear.
MIXED	30°	3,0	2	79	Dirty cotton, synthetics, colour and flax textiles can be washed together.
BLOUSES / SHIRTS	60°	3,0	2	103	Dirty cotton, synthetic and synthetic-mixed shirts and blouses can be washed together.
(*) DAILY 60 min.	60°	3,0	2	60	Dirty, cotton, coloured and linen textiles washed at 60°C in 60 minutes.
(**) RAPID 15 min.	30°	2,0	2	15	Lightly soiled, cotton, colored and linen textiles.



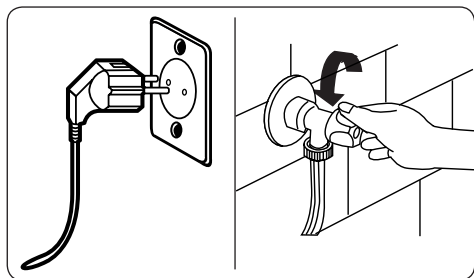
NOTE: PROGRAMME DURATION MAY CHANGE ACCORDING TO THE AMOUNT OF LAUNDRY, TAP WATER, AMBIENT TEMPERATURE AND SELECTED ADDITIONAL FUNCTIONS.

(*) If your machine includes the rapid washing additional function and you put 2 kg or less of laundry into your machine, your machine will automatically wash the laundry for 30 minutes.

(**) Due to the short washing time of this programme, we recommend that less detergent is used. The programme may last longer than 15 minutes if your machine detects an uneven load. You can open the door of your machine 2 minutes after the completion of a washing operation. (The 2 minute period is not included in the programme duration).

7. CLEANING AND MAINTENANCE

7.1 Warning



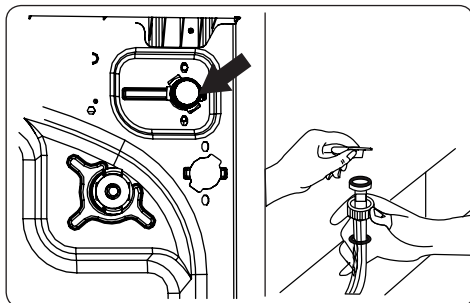
Turn your mains power supply off and remove the plug from the socket before carrying out maintenance and cleaning of your machine.

Turn off the water supply before starting maintenance and cleaning of your machine.

⚠ CAUTION: Do not use solvents, abrasive cleaners, glass cleaners or all-purpose cleaning agents to clean your Washing Machine. They may damage the plastic surfaces and other components with the chemicals they contain.

7.2 Water Inlet Filters

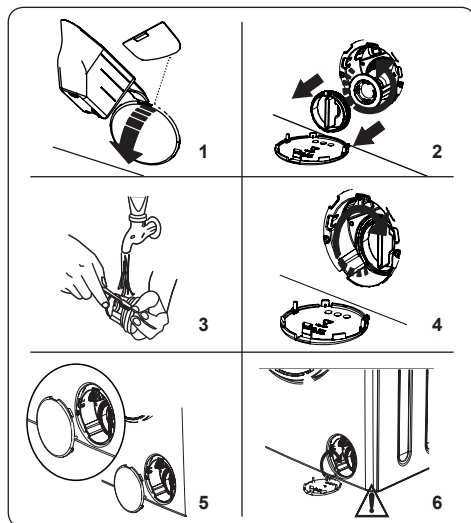
Water inlet filters prevent dirt and foreign materials from entering your machine. We recommend that these filters are cleaned when your machine is unable to receive sufficient water, although your water supply is on and the tap is open. We recommend that you clean your water inlet filters every 2 months.



- Unscrew the water inlet hose(s) from the Washing Machine.
- To remove the water inlet filter from the water inlet valve, use a pair of long-nosed pliers to gently pull on the plastic bar in the filter.
- A second water inlet filter is located in the tap end of the water inlet hose. To remove the second water inlet filter, use a pair of long-nosed pliers to gently pull on the plastic bar in the filter.
- Clean the filter thoroughly with a soft brush and wash with soapy water and rinse thoroughly. Re-insert the filter by gently pushing it back into place.

⚠ CAUTION: The filters at the water inlet valve may become clogged due to water quality or lack of required maintenance and may break down. This may cause a water leak. Any such breakdowns are out of the scope of the warranty.

7.3 Pump Filter



The pump filter system in your Washing Machine prolongs the life of the pump by preventing lint from entering your machine. We recommend that you clean the pump filter every 2 months.

The pump filter is located behind the cover on the front-lower right corner.

To clean the pump filter:

1. You may use the washing powder spade (*) supplied with your machine or liquid detergent level plate to open the pump cover.
2. Lodge the end of the powder spade or liquid detergent level plate in the opening of the cover and gently press backwards. The cover will open.
- Before opening the filter cover, place a container under the filter cover to collect any water left in the machine.
- Loosen the filter by turning anticlockwise and remove by pulling. Wait for the water to drain.

NOTE: Depending on the amount of water inside the machine, you may have to empty the water collection container a few times.

3. Remove any foreign materials from the filter with a soft brush.
4. After cleaning, re-fit the filter by inserting it and turning clockwise.
5. When closing the pump cover, ensure that the mountings inside the cover

meet the holes on the front panel side.

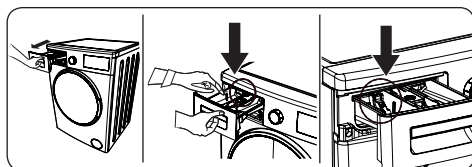
6. Close the filter cover.

WARNING: The water in the pump may be hot, wait until it has cooled down before carrying out any cleaning or maintenance.

(*) Specifications may vary depending on the machine purchased.

7.4 Detergent Drawer

The use of detergent may cause residual build up in the detergent drawer over time. We recommend that you remove the drawer every 2 months to clean the accumulated residue.

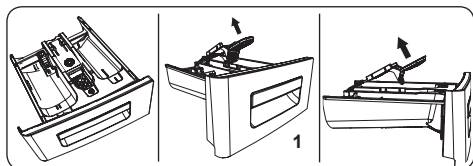


To remove the detergent drawer:

- Pull the drawer forwards until it is fully extended.
- Gently press down on the drawer (as shown below) and pull the drawer from its housing.
- Clean the drawer with water and a soft brush.
- If there is any residue in the drawer housing, remove with a soft brush. Take care to prevent any residue from dropping into the machine.
- Dry the drawer thoroughly and slide it back into the housing.

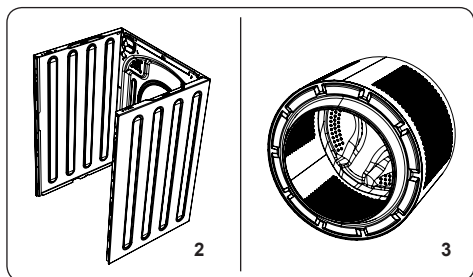
WARNING: Do not wash your detergent drawer in dishwasher.

8. FLUSH STOPPER / BODY / DRUM



1. Flush stopper

Remove the detergent drawer and disassemble the flush stopper. Clean thoroughly to completely remove any softener residue. Refit the flush stopper after cleaning and check that it is seated properly.



2. Body

Use a mild, non-abrasive cleaning agent, or soap and water, to clean the external casing. Wipe dry with a soft cloth.

3. Drum

Do not leave metallic objects such as needles, paper clips, coins etc. in your machine. These objects lead to the formation of rust stains in the drum. To clean such rust stains, use a non-chlorine cleaning agent and follow the instructions of manufacturer of the cleaning agent. Never use wire wool or similar hard objects for cleaning rust stains.

9. TROUBLESHOOTING

Repair of your machine should be carried out by an authorised service company. If your machine requires repair or if you cannot solve an issue with the information provided below, then you should:

- Unplug your machine from the mains power supply.
- Turn off the water supply.

FAULT	POSSIBLE CAUSE	TROUBLESHOOTING
Your machine does not start.	Machine not plugged in.	Plug machine in.
	Fuses are faulty.	Replace the fuses.
	No mains power supply.	Check mains power.
	Start/Pause button not pressed.	Press the Start/Pause button.
	Programme dial 'stop' position.	Turn the programme dial to the desired position.
Your machine does not intake water.	The machine door is not completely closed.	Close the machine door.
	Water tap is turned off.	Turn tap on.
	Water inlet hose may be twisted.	Check water inlet hose and untwist.
	Water inlet hose clogged.	Clean water inlet hose filters. (*)
	Inlet filter clogged.	Clean the inlet filters. (*)
Your machine does not discharge water.	The machine door is not completely closed.	Close the machine door.
	Drain hose clogged or twisted.	Check the drain hose, then either clean or untwist.
	Pump filter clogged.	Clean the pump filter. (*)
Your machine vibrates.	Laundry is too tightly packed together in the drum.	Spread your laundry in the machine evenly.
	The feet have not been adjusted.	Adjust the feet. (**)
	Transit bolts fitted for transportation have not been removed.	Remove the transit bolts from the machine. (**)
	Small load in the drum.	This will not prevent operation of your machine.
	Your machine is overloaded with laundry or laundry is unevenly spread.	Do not overload the drum. Spread laundry evenly in the drum.
Excessive foam is formed in the detergent drawer.	Your machine rests on a hard surface.	Do not set up your Washing Machine on a hard surface.
	Excessive amount of detergent used.	Press the Start/Pause button. To stop the foam, dilute one tablespoon of softener into 1/2 litre of water and pour into the detergent drawer. Press the Start/Pause button after 5-10 mins.
Unsatisfactory washing result.	Wrong detergent used.	Only use detergents produced for automatic Washing Machines.
	Your washing is too dirty for the programme selected.	Use the information in the programme tables to select the most appropriate programme.
	Amount of detergent used insufficient.	Use the amount of detergent as instructed on the packaging.
	There is too much laundry in your machine.	Check that the maximum capacity for the selected programme has not been exceeded.

FAULT	POSSIBLE CAUSE	TROUBLESHOOTING
Unsatisfactory washing result.	Hard water.	Increase the amount of detergent following the manufacturer's instructions.
	Your laundry is too tightly packed together in the drum.	Check that your laundry is spread out.
As soon as the machine is loaded with water, water discharges.	The end of water drain hose is too low for the machine.	Check that the drain hose is at a suitable height. (**).
No water appears in the drum during washing.	No fault. Water is in the unseen part of the drum.
Laundry has detergent residue.	Non-dissolving particles of some detergents may appear on your laundry as white spots.	Perform an extra rinse, or clean your laundry with a brush after it dries.
Grey spots appear on the laundry.	There is untreated oil, cream or ointment on your laundry.	Use the amount of detergent as instructed on the packaging in the next wash.
The spin cycle does not take place or takes place later than expected.	No fault. The Unbalanced load control system has been activated.	The Unbalanced load control system will try to spread your laundry. The spinning cycle will begin once your laundry is spread. Load the drum evenly for the next wash.

(*) See the chapter regarding maintenance and cleaning of your machine.

(**) See the chapter regarding installation of your machine.

10. AUTOMATIC FAULT WARNINGS AND WHAT TO DO

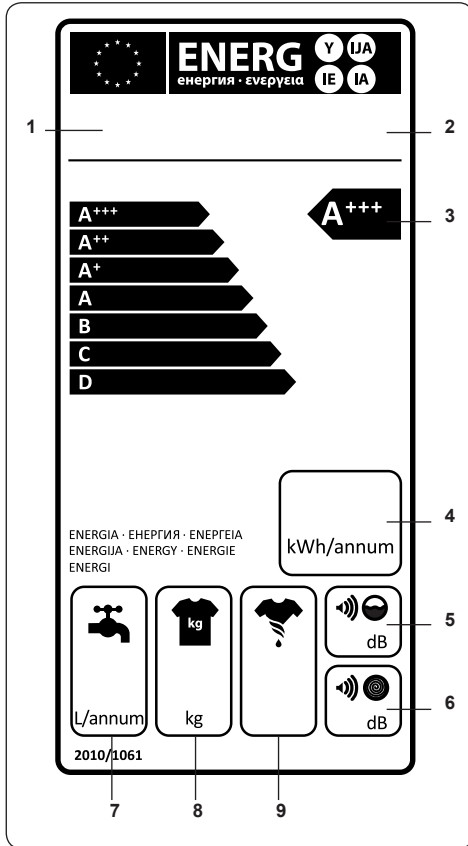
Your Washing Machine is equipped with a built-in fault detection system, indicated by a combination of flashing wash operation lights. The most common failure codes are shown below.

TROUBLE CODE	POSSIBLE FAULT	WHAT TO DO
E01	The door of your machine is not shut properly.	Shut the door properly until you hear a click. If your machine persists to indicate fault, turn off your machine, unplug it and contact the nearest authorised service agent immediately.
E02	The water pressure or the water level inside the machine may be low.	Check the tap is fully turned on. Mains water may be cut-off. If the problem still continues, your machine will stop after a while automatically. Unplug the machine, turn off your tap and contact the nearest authorised service agent.
E03	The pump is faulty or pump filter is clogged or electrical connection of the pump is faulty.	Clean the pump filter. If the problem persists, contact the nearest authorised service agent. (*)
E04	Your machine has excessive amount of water.	Your machine will discharge water by itself. Once the water has drained, turn off your machine and unplug it. Turn off the tap and contact the nearest authorised service agent.

(*) See the chapter regarding maintenance and cleaning of your machine.

11. DESCRIBING THE ENERGY LABEL AND SAVING ENERGY

Use programmes of shorter duration for lightly soiled laundry and daily washes. Carry out cleaning and maintenance at regular intervals.



1. Brand
2. Model
3. Energy Class
4. Energy Consumption
5. Noise Value While Washing
6. Noise Value While Spinning
7. Annual Water Consumption
8. Dry Laundry Capacity
9. Spinning Performance

Energy use and water consumption may vary based on water pressure, water hardness, water temperature, ambient temperature, amount of laundry, additional function selection and voltage fluctuations.

Energy consumption and water usage can be reduced by not exceeding the washing load specified in the programme tables.



52322209

